

# 大分県協会長杯バドミントン大会

2025/11/15-16 大原総合体育館

種 目	優 勝	準 優 勝	三 位
一般男子単	おおつか しょうご 大塚 省吾 (竹田BC)	うちやま りょうじ 内山 凌志 (東大分)	ふるしょう みちひろ 古庄 充裕 (月曜クラブ)
新人男子単	みたらい すばる 御手洗 希星 (日吉原BC)	みやざき こうた 宮崎 功汰 (別府鶴見丘高校)	ほり しょうた 堀 翔太 (別府鶴見丘高校)
新人女子単	えとう あかり 衛藤 明璃 (別府鶴見丘高校)	おくむら ほはる 奥村 帆春 (三重総合高校)	ふたむら りお 二村 倫央 (日出ジュニアバドミントンクラブ)
一般混合複2部	ふじいた しんや 藤板 信也 かんくら ひとみ 寒倉 瞳 (東大分・Team City)	さの つよし 佐野 壮 しもむかい なつみ 下向 菜摘 (日出ジュニアバドミントンクラブ・リトルソック)	ぜぎ りょうへい 是木 亮平 ささき ゆみ 佐々木 祐美 (チームシティ別府・大分市役所)
一般混合複3部	まるやま たくや 丸山 拓也 さとう いとの 佐藤 いと乃 (弥生BC・東大分)	やまもと まさや 山本 雅也 やまもと あすか 山本 亜寿華 (フォーシーズン)	えとう よしひろ 衛藤 義博 はるな あき 春名 愛輝 (日出ジュニアバドミントンクラブ・友輪クラブ)
一般男子複	せき ともひろ 関 智裕 かい ひかる 甲斐 光 (チームSBA・月曜クラブ)	ふるしょう みちひろ 古庄 充裕 いしばし ゆうや 石橋 雄也 (月曜クラブ・東大分)	ひめみ けんじ 姫見 賢司 やまもと まさや 山本 雅也 (フォーシーズン)
新人男子複	わだ まさき 和田 柁 せとやま まさはる 瀬戸山 晟大 (大分大学)	たかすぎ りょうた 高杉 亮太 かたおか こうせい 片岡 幸誠 (Team City・大分大学)	みやざき こうた 宮崎 功汰 おおはし ひびき 大橋 響葵 (別府鶴見丘高校)
新人女子複	まつうら かえで 松浦 かえで いいくら ゆい 飯倉 佑衣 (大分西高校)	おだ ゆきこ 小田 薫子 きもと ななえ 木元 七恵 (日吉原BC・白杵クラブ)	むらい ちひろ 村井 千紘 かい ひな 甲斐 比那 (爽風館高校・情報科学高校)
一般男子複40	ごとう りょう 後藤 亮 みやもと じゅんや 宮本 純也 (東大分・BC佐伯)	あなみ かずひろ 阿南 和宏 はるな たけし 春名 毅 (日出ジュニアバドミントンクラブ)	さの つよし 佐野 壮 えとう よしひろ 衛藤 義博 (日出ジュニアバドミントンクラブ)
一般男子複50	やました かずひさ 山下 和久 がまち おさむ 蒲池 修 (大分県庁バドミントンクラブ・清水クラブ)	かわの よしと 川野 義人 なかやま しんじ 中山 臣治 (リトルバード・東大分)	よしむら せいこう 吉村 聖功 すがた しんいちろう 菅田 慎一郎 (犬飼クラブ・弥生クラブ)

一般男子シングルス	大塚	内山	酒井	古庄	勝敗	順位
大塚 省吾 (竹田BC)		○ 21-13 21-12	○ 21-11 20-22 21-11	○ 21-15 21-15	M 3-0 G 6-1 P 146-99	1
内山 凌志 (東大分)	× 13-21 12-21		○ 21-13 21-12	○ 21-12 22-20	M 2-1 G 4-2 P 110-99	2
酒井 佑介 (別府ジュニア)	× 11-21 22-20 11-21	× 13-21 12-21		× 23-25 17-21	M 0-3 G 1-6 P 109-150	4
古庄 充裕 (月曜クラブ)	× 15-21 15-21	× 12-21 20-22	○ 25-23 21-17		M 1-2 G 2-4 P 108-125	3

新人男子シングルス A ブ ロ ッ ク	菅野	古川	弦本	勝敗	順位
菅野 北斗 (別府鶴見丘高校)		○ 21- 3 21- 3	○ 21- 6 21- 6	M 2-0 G 4-0 P 84-18	1
古川 恩 (情報科学高等学校)	× 3-21 3-21		× 7-21 10-21	M 0-2 G 0-4 P 23-84	3
弦本 雄太 (日吉原BC)	× 6-21 6-21	○ 21- 7 21-10		M 1-1 G 2-2 P 54-59	2

新人男子シングルス B ブ ロ ッ ク	丸木	安部	山下	恵木	勝敗	順位
丸木 爽汰 (情報科学高等学校)		○ 19-21 21-15 21-11	○ 21-12 21-15	○ 21-10 21- 6	M 3-0 G 6-1 P 145-90	1
安部 倫啓 (別府フレンドリージュニアクラブ)	× 21-19 15-21 11-21		× 19-21 21-14 21-23	○ 14-21 21-19 21-16	M 1-2 G 4-5 P 164-175	2
山下 真翔 (坂ノ市JBC)	× 12-21 15-21	○ 21-19 14-21 23-21		× 21-16 9-21 14-21	M 1-2 G 3-5 P 129-161	4
恵木 将翔 (大分大学)	× 10-21 6-21	× 21-14 19-21 16-21	○ 16-21 21- 9 21-14		M 1-2 G 3-5 P 130-142	3

新人男子シングルス C ブ ロ ッ ク	大橋	加納	木村	勝敗	順位
大橋 響葵 (別府鶴見丘高校)		○ 21-16 21-17	○ -X -X	M 2-0 G 4-0 P 84-33	1
加納 遥暉 (中島ジュニア)	× 16-21 17-21		○ -X -X	M 1-1 G 2-2 P 75-42	2
木村 泰輔 (明野ジュニア)	× X- X-	× X- X-		M 0-2 G 0-4 P 0-84	3

新人男子シングルス D ブ ロ ッ ク	興 梶	後 藤	後 藤	勝 敗	順 位
興 梶 航 (別府フレンドリージュニアクラブ)		○ 21- 1 21- 2	○ 21- 2 21- 4	M 2-0 G 4-0 P 84-9	1
後藤 優人 (由布高校)	× 1-21 2-21		× 11-21 18-21	M 0-2 G 0-4 P 32-84	3
後藤 駿介 (情報科学高等学校)	× 2-21 4-21	○ 21-11 21-18		M 1-1 G 2-2 P 48-71	2

新人男子シングルス E ブ ロ ッ ク	宮 崎	反 葉	佐 藤	勝 敗	順 位
宮崎 功汰 (別府鶴見丘高校)		○ 21- 1 21- 3	○ 26-24 21-11	M 2-0 G 4-0 P 89-39	1
反葉 豪太 (暁ジュニアバドミントンクラブ)	× 1-21 3-21		× 8-21 7-21	M 0-2 G 0-4 P 19-84	3
佐藤 宗平 (大分大学)	× 24-26 11-21	○ 21- 8 21- 7		M 1-1 G 2-2 P 77-62	2

新人男子シングルス F ブ ロ ッ ク	石 川	草 場	森	勝 敗	順 位
石川 輝 (中島ジュニア)		○ 21- 3 21- 4	○ 21-11 21-16	M 2-0 G 4-0 P 84-34	1
草場 隆之介 (由布高校)	× 3-21 4-21		× 8-21 5-21	M 0-2 G 0-4 P 20-84	3
森 琳太郎 (大分大学)	× 11-21 16-21	○ 21- 8 21- 5		M 1-1 G 2-2 P 69-55	2

新人男子シングルス G ブ ロ ッ ク	小 川	野 田	染 矢	勝 敗	順 位
小川 広惺 (別府鶴見丘高校)		○ 21- 7 21-11	○ 21- 5 21- 4	M 2-0 G 4-0 P 84-27	1
野田 瑛斗 (明野ジュニア)	× 7-21 11-21		○ 21- 7 21- 8	M 1-1 G 2-2 P 60-57	2
染矢 悠翔 (情報科学高等学校)	× 5-21 4-21	× 7-21 8-21		M 0-2 G 0-4 P 24-84	3

新人男子シングルス H ブ ロ ッ ク	高 波	弦 本	神 田	勝 敗	順 位
高波 律弥 (日田林工高等学校)		○ 21- 7 21-14	○ 21-10 21- 8	M 2-0 G 4-0 P 84-39	1
弦本 康太 (日吉原BC)	× 7-21 14-21		○ 21-19 21-13	M 1-1 G 2-2 P 63-74	2
神田 啓晶 (情報科学高等学校)	× 10-21 8-21	× 19-21 13-21		M 0-2 G 0-4 P 50-84	3

新人男子シングルス I ブ ロ ッ ク	御手洗	谷	中 西	勝 敗	順 位
御手洗 希星 (日吉原BC)		○ 21- 3 21- 2	○ 21- 5 21- 3	M 2-0 G 4-0 P 84-13	1
谷 昌 樹 (坂ノ市JBC)	× 3-21 2-21		× 20-22 21-23	M 0-2 G 0-4 P 46-87	3
中西 一志 (大分大学)	× 5-21 3-21	○ 22-20 23-21		M 1-1 G 2-2 P 53-83	2

新人男子シングルス J ブ ロ ッ ク	後 藤	戸 高	河 村	勝 敗	順 位
後藤 壱騎 (別府フレンドリージュニアクラブ)		○ 21-19 22-20	○ 21- 9 21- 3	M 2-0 G 4-0 P 85-51	1
戸高 樹 (日出ジュニアバドミントンクラブ)	× 19-21 20-22		○ 21-15 21- 6	M 1-1 G 2-2 P 81-64	2
河村 空來 (情報科学高等学校)	× 9-21 3-21	× 15-21 6-21		M 0-2 G 0-4 P 33-84	3

新人男子シングルス K ブ ロ ッ ク	亀 山	井 上	黒 川	勝 敗	順 位
亀山 由磨 (中島ジュニア)		○ -X -X	○ 21-13 21-15	M 2-0 G 4-0 P 84-28	1
井上 佑汰 (由布高校)	× X- X-		× X- X-	M 0-2 G 0-4 P 0-84	3
黒川 樹仁 (明野ジュニア)	× 13-21 15-21	○ -X -X		M 1-1 G 2-2 P 70-42	2

新人男子シングルス L ブ ロ ッ ク	武 藤	中 川	佐 藤	勝 敗	順位
武藤 康大 (別府鶴見丘高校)		○ 21-17 21-18	○ -X -X	M 2-0 G 4-0 P 84-35	1
中川 綺楽 (神崎アスリートLaboratory)	× 17-21 18-21		○ 21- 9 21- 5	M 1-1 G 2-2 P 77-56	2
佐藤 正宗 (情報科学高等学校)	× X- X-	× 9-21 5-21		M 0-2 G 0-4 P 14-84	3

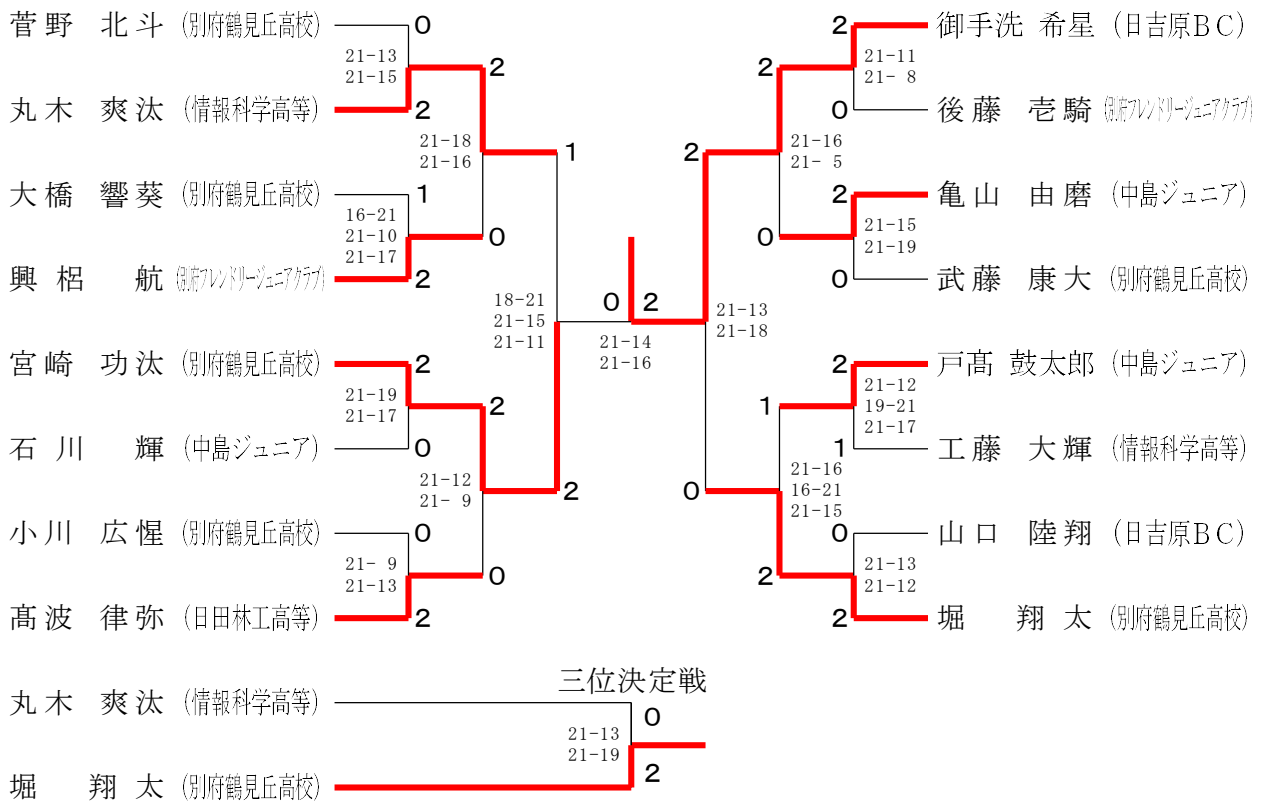
新人男子シングルス M ブ ロ ッ ク	戸 高	吉 松	坂 井	勝 敗	順位
戸高 鼓太郎 (中島ジュニア)		○ -X -X	○ 21- 2 21- 5	M 2-0 G 4-0 P 84-7	1
吉松 佑真 (情報科学高等学校)	× X- X-		× X- X-	M 0-2 G 0-4 P 0-84	3
坂井 優飛 (大分大学)	× 2-21 5-21	○ -X -X		M 1-1 G 2-2 P 49-42	2

新人男子シングルス N ブ ロ ッ ク	工 藤	大 橋	永 谷	勝 敗	順位
工藤 大輝 (情報科学高等学校)		○ 21-11 21-11	○ 21-10 21- 9	M 2-0 G 4-0 P 84-41	1
大橋 飛南汰 (暁ジュニアバドミントンクラブ)	× 11-21 11-21		○ 19-21 24-22 21-19	M 1-1 G 2-3 P 86-104	2
永谷 優大 (爽風館高校)	× 10-21 9-21	× 21-19 22-24 19-21		M 0-2 G 1-4 P 81-106	3

新人男子シングルス O ブ ロ ッ ク	大 鶴	中 谷	安 東	山 口	勝 敗	順位
大鶴 翔也 (別府鶴見丘高校)		○ 21-12 21- 6	○ 21- 7 21-17	× 17-21 18-21	M 2-1 G 4-2 P 119-84	2
中谷 光希 (明野ジュニア)	× 12-21 6-21		○ 21-19 21-18	× 6-21 8-21	M 1-2 G 2-4 P 74-121	3
安東 友助 (由布高校)	× 7-21 17-21	× 19-21 18-21		× 7-21 6-21	M 0-3 G 0-6 P 74-126	4
山口 陸翔 (日吉原BC)	○ 21-17 21-18	○ 21- 6 21- 8	○ 21- 7 21- 6		M 3-0 G 6-0 P 126-62	1

新人男子シングルス P ブ ロ ッ ク	堀	安 部	古 澤	勝 敗	順位
堀 翔太 (別府鶴見丘高校)		○ 21- 6 21- 7	○ 21- 5 21- 3	M 2-0 G 4-0 P 84-21	1
安部 奏多 (坂ノ市JBC)	× 6-21 7-21		× 23-21 18-21 18-21	M 0-2 G 1-4 P 72-105	3
古澤 蒼空 (情報科学高等学校)	× 5-21 3-21	○ 21-23 21-18 21-18		M 1-1 G 2-3 P 71-101	2

新人男子シングルス 決勝トーナメント



新人女子シングルス A ブ ロ ッ ク	奥 村	篠 田	田 中	勝 敗	順位
奥村 帆春 (三重総合高校)		○ 21- 7 21- 5	○ 21- 4 21- 7	M 2-0 G 4-0 P 84-23	1
篠田 凧 (坂ノ市JBC)	× 7-21 5-21		○ 21- 8 21-10	M 1-1 G 2-2 P 54-60	2
田中 葵唯 (中島ジュニアバドミントンクラブ)	× 4-21 7-21	× 8-21 10-21		M 0-2 G 0-4 P 29-84	3

新人女子シングルス B ブ ロ ッ ク	用 松	春 名	江 上	勝 敗	順 位
用松 栞菜 (中島ジュニア)		○ 21-11 21-10	○ 21- 8 21-15	M 2-0 G 4-0 P 84-44	1
春名 彩百合 (旧ジュニアパドミントンクラブ)	× 11-21 10-21		○ 21-15 15-21 21-14	M 1-1 G 2-3 P 78-92	2
江上 好乃佳 (情報科学高等学校)	× 8-21 15-21	× 15-21 21-15 14-21		M 0-2 G 1-4 P 73-99	3

新人女子シングルス C ブ ロ ッ ク	下 向	加 藤	山 根	勝 敗	順 位
下向 琳菜 (旧ジュニアパドミントンクラブ)		○ 21- 7 21- 8	○ 21- 8 21-16	M 2-0 G 4-0 P 84-39	1
加藤 杏 (明野ジュニア)	× 7-21 8-21		× 10-21 19-21	M 0-2 G 0-4 P 44-84	3
山根 希乃香 (別府フレンドリージュニアクラブ)	× 8-21 16-21	○ 21-10 21-19		M 1-1 G 2-2 P 66-71	2

新人女子シングルス D ブ ロ ッ ク	二 村	佐 藤	山 香	勝 敗	順 位
二村 倫央 (旧ジュニアパドミントンクラブ)		○ 23-21 21- 4	○ 21-13 21-10	M 2-0 G 4-0 P 86-48	1
佐藤 礼菜 (由布高校)	× 21-23 4-21		× 10-21 13-21	M 0-2 G 0-4 P 48-86	3
山香 美月 (Dream Hope)	× 13-21 10-21	○ 21-10 21-13		M 1-1 G 2-2 P 65-65	2

新人女子シングルス E ブ ロ ッ ク	宮 崎	徳 永	安 東	勝 敗	順 位
宮崎 咲菜 (別府鶴見丘高校)		× 18-21 21-12 20-22	○ 21-16 21- 4	M 1-1 G 3-2 P 101-75	2
徳永 彩紗 (旧ジュニアパドミントンクラブ)	○ 21-18 12-21 22-20		○ 21-10 21-11	M 2-0 G 4-1 P 97-80	1
安東 琴音 (明野ジュニア)	× 16-21 4-21	× 10-21 11-21		M 0-2 G 0-4 P 41-84	3

新人女子シングルス F ブ ロ ッ ク	戸 高	宮 本	阿 部	勝 敗	順 位
戸 高 滢 (旧ジュニアパドミントンクラブ)		○ 21- 8 21- 7	○ 21-14 21- 8	M 2-0 G 4-0 P 84-37	1
宮本 栞那 (BC春日)	× 8-21 7-21		× 14-21 3-21	M 0-2 G 0-4 P 32-84	3
阿部 実采 (旧ジュニアパドミントンクラブ)	× 14-21 8-21	○ 21-14 21- 3		M 1-1 G 2-2 P 64-59	2

新人女子シングルス G ブ ロ ッ ク	小 野	湊 野	永 田	勝 敗	順 位
小野 愛美 (坂ノ市JBC)		○ 25-23 21- 8	○ 21-19 21-17	M 2-0 G 4-0 P 88-67	1
湊野 紗希 (由布高校)	× 23-25 8-21		× 17-21 9-21	M 0-2 G 0-4 P 57-88	3
永田 陽菜 (植田ジュニア)	× 19-21 17-21	○ 21-17 21- 9		M 1-1 G 2-2 P 78-68	2

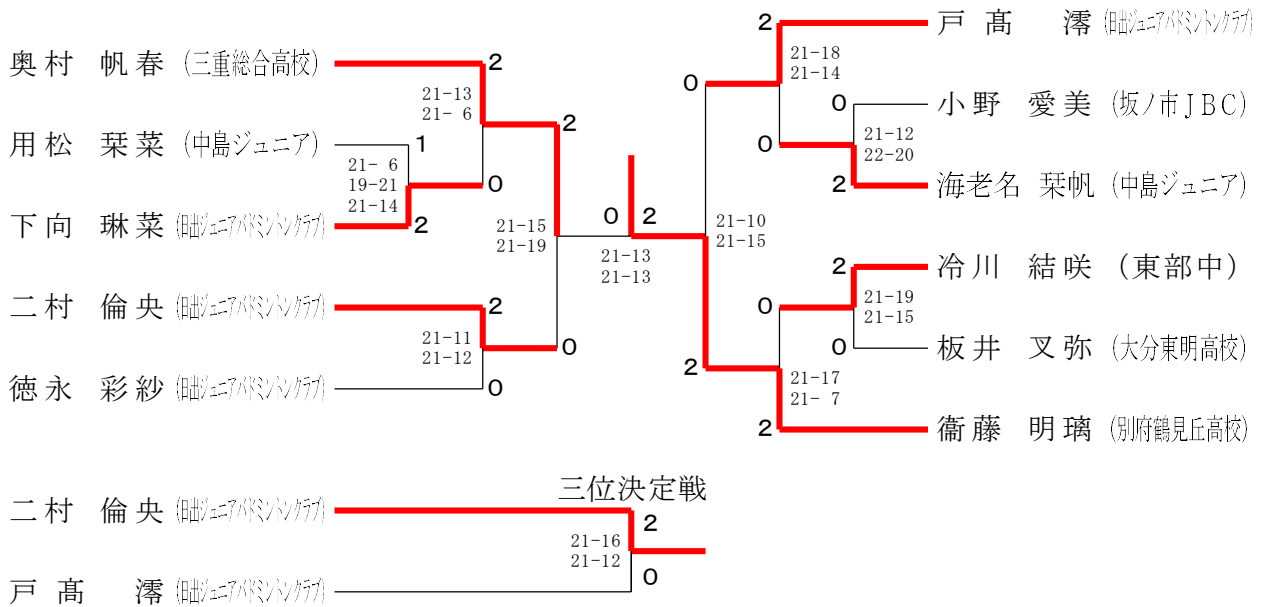
新人女子シングルス H ブ ロ ッ ク	海老名	安 東	岩 尾	勝 敗	順 位
海老名 栞帆 (中島ジュニア)		○ 21- 7 21-11	○ 21-18 21- 8	M 2-0 G 4-0 P 84-44	1
安東 彩葉 (旧ジュニアパドミントンクラブ)	× 7-21 11-21		× 21-18 12-21 17-21	M 0-2 G 1-4 P 68-102	3
岩尾 華伽 (別府フレンドリージュニアクラブ)	× 18-21 8-21	○ 18-21 21-12 21-17		M 1-1 G 2-3 P 86-92	2

新人女子シングルス I ブ ロ ッ ク	冷 川	渡 邊	首 藤	勝 敗	順 位
冷川 結咲 (東部中学校)		○ 21-11 21- 7	○ 21- 8 21- 4	M 2-0 G 4-0 P 84-30	1
渡邊 文乃 (情報科学高等学校)	× 11-21 7-21		× 17-21 14-21	M 0-2 G 0-4 P 49-84	3
首藤 葉月 (明野ジュニア)	× 8-21 4-21	○ 21-17 21-14		M 1-1 G 2-2 P 54-73	2

新人女子シングルス J ブ ロ ッ ク	板 井	神 田	池 田	勝 敗	順 位
板井 又弥 (大分東明高校)		○ 21-10 21-11	○ 21-11 21-12	M 2-0 G 4-0 P 84-44	1
神田 菜月 (坂ノ市JBC)	× 10-21 11-21		○ 21-16 21- 9	M 1-1 G 2-2 P 63-67	2
池田 梨乃 (中ジュニアバドミントンクラブ)	× 11-21 12-21	× 16-21 9-21		M 0-2 G 0-4 P 48-84	3

新人女子シングルス K ブ ロ ッ ク	衛 藤	衛 藤	植 山	勝 敗	順 位
衛藤 明璃 (別府鶴見丘高校)		○ 21- 9 21- 2	○ 21- 2 21- 1	M 2-0 G 4-0 P 84-14	1
衛藤 木葉 (由布高校)	× 9-21 2-21		× 22-24 16-21	M 0-2 G 0-4 P 49-87	3
植山 優衣 (中ジュニアバドミントンクラブ)	× 2-21 1-21	○ 24-22 21-16		M 1-1 G 2-2 P 48-80	2

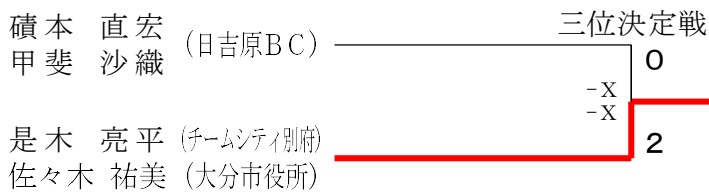
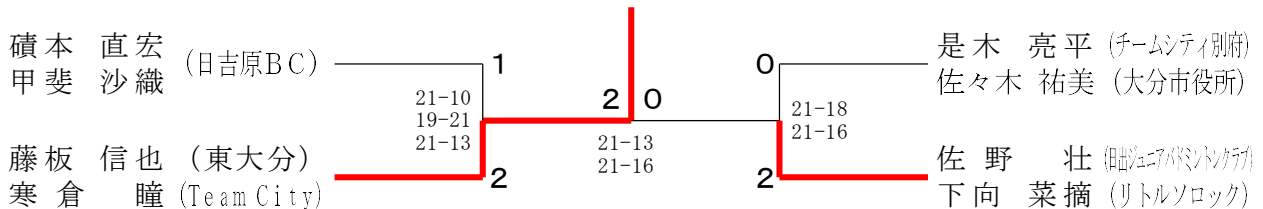
新人女子シングルス 決勝トーナメント



一般混合ダブルス2部 A ブ ロ ッ ク	積本 甲斐	本斐 橋	芝崎 橋	崎邊	徳山	光下	是木 佐々木	木々	勝敗	順位
積本 直宏 (日吉原BC) 甲斐 沙織			○ 21-17 21-14		○ -X -X		○ 21-14 16-21 22-20		M 3-0 G 6-1 P 143-86	1
芝崎 謙二 (住友化学) 橋邊 結花 (大分中央バドミントンクラブ)	× 17-21 14-21				○ -X -X		× 13-21 11-21		M 1-2 G 2-4 P 97-84	3
徳光 修治 (大分県庁バドミントンクラブ) 山下 友紀子 (住吉クラブ)	× X- X-	× X- X-					× X- X-		M 0-3 G 0-6 P 0-126	4
是木 亮平 (チームシティ別府) 佐々木 祐美 (大分市役所)	× 14-21 21-16 20-22		○ 21-13 21-11		○ -X -X				M 2-1 G 5-2 P 139-83	2

一般混合ダブルス2部 B ブ ロ ッ ク	藤板 寒倉	板倉 小	堀田 小野	田野	松尾 細川	尾川	佐野 下向	野向	勝敗	順位
藤板 信也 (東大分) 寒倉 瞳 (Team City)			○ 21- 9 21- 7		○ 21- 9 21-13		× 21-17 19-21 16-21		M 2-1 G 5-2 P 140-97	2
堀田 文雄 (大分中央バドミントンクラブ) 小野 美智代 (住吉クラブ)	× 9-21 7-21				× 13-21 15-21		× 7-21 3-21		M 0-3 G 0-6 P 54-126	4
松尾 雄治 (竹田BC) 細川 果澄	× 9-21 13-21		○ 21-13 21-15				× 14-21 6-21		M 1-2 G 2-4 P 84-112	3
佐野 壮 (日出ジュニアバドミントンクラブ) 下向 菜摘 (リトルソロック)	○ 17-21 21-19 21-16		○ 21- 7 21- 3		○ 21-14 21- 6				M 3-0 G 6-1 P 143-86	1

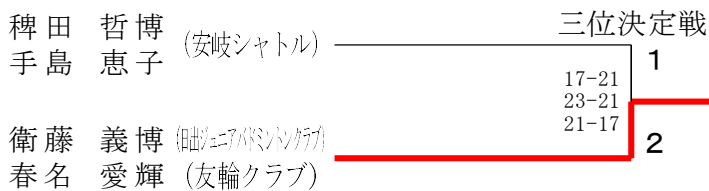
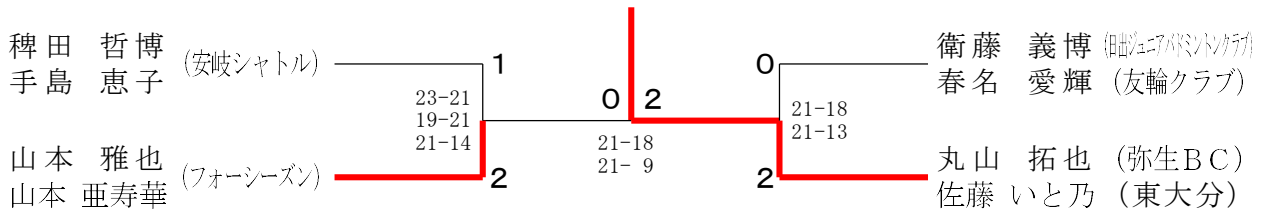
一般混合ダブルス2部 決勝トーナメント



一般混合ダブルス3部 A ブ ロ ッ ク	衛 藤 春 名	森 園 田	田 稗 手	島 田	勝 敗	順 位
衛藤 義博 (田舎バドミントンクラブ) 春名 愛輝 (友輪クラブ)		○ 21-17 21-17	×	22-24 21-23	M 1-1 G 2-2 P 85-81	2
森田 忍 (西の台バドミントンクラブ) 園田 知栄子 (住吉クラブ)	×		×	19-21 18-21	M 0-2 G 0-4 P 71-84	3
稗田 哲博 (安岐シャトル) 手島 恵子	○ 24-22 23-21	○ 21-19 21-18			M 2-0 G 4-0 P 89-80	1

一般混合ダブルス3部 B ブ ロ ッ ク	丸 山 佐 藤	川 口 佐 々 木	山 本 山 本	勝 敗	順 位
丸山 拓也 (弥生BC) 佐藤 いと乃 (東大分)		○ 21-11 21-12	○ 21-13 21- 9	M 2-0 G 4-0 P 84-45	1
川口 晃生 (大神月土クラブ) 佐々木 美季 (東部バドミントンクラブ)	×		×	M 0-2 G 0-4 P 45-84	3
山本 雅也 (フォーシーズン) 山本 亜寿華	×	○ 21-14 21- 8		M 1-1 G 2-2 P 64-64	2

一般混合ダブルス3部 決勝トーナメント



一般男子ダブルス	関 甲 斐	松 松	原 原 尾	姫 山	見 見 本	古 石	庄 橋	勝 敗	順位
関 智 裕 (チームSBA) 甲 斐 光 (月曜クラブ)		○ 21-14 21-11		○ 21- 8 21-11		○ 21-15 21-11		M 3-0 G 6-0 P 126-70	1
松原 尚紀 (竹田BC) 松尾 雄治	× 14-21 11-21			× 17-21 16-21		× 7-21 15-21		M 0-3 G 0-6 P 80-126	4
姫見 賢司 (フォーシーズン) 山本 雅也	× 8-21 11-21	○ 21-17 21-16				× 13-21 12-21		M 1-2 G 2-4 P 86-117	3
古庄 充裕 (月曜クラブ) 石橋 雄也 (東大分)	× 15-21 11-21	○ 21- 7 21-15		○ 21-13 21-12				M 2-1 G 4-2 P 110-89	2

新人男子ダブルス A ブ ロ ッ ク	菅 内	野 山	古 佐	澤 藤	中 長	西 尾	勝 敗	順位
菅野 北斗 (別府鶴見丘高校) 内山 凌志 (東大分)			○ 21- 6 21- 8		○ 21- 3 21- 2		M 2-0 G 4-0 P 84-19	1
古澤 蒼空 (情報科学高等学校) 佐藤 正宗	× 6-21 8-21				○ 21-11 21-15		M 1-1 G 2-2 P 56-68	2
中西 一志 (大分大学) 長尾 柗哉	× 3-21 2-21		× 11-21 15-21				M 0-2 G 0-4 P 31-84	3

新人男子ダブルス B ブ ロ ッ ク	山 加	口 納	安 後	東 藤	後 鈴	藤 木	佐 恵	藤 木	勝 敗	順位
山口 陸翔 (日吉原BC) 加納 遥暉 (中島ジュニア)			× X- X-		× X- X-		× X- X-		M 0-3 G 0-6 P 0-126	4
安東 友助 (由布高校) 後藤 優人	○ -X -X				× 5-21 13-21		× 4-21 9-21		M 1-2 G 2-4 P 73-84	3
後藤 駿介 (情報科学高等学校) 鈴木 琉晴	○ -X -X		○ 21- 5 21-13				× 19-21 10-21		M 2-1 G 4-2 P 113-60	2
佐藤 宗平 (大分大学) 恵木 将翔	○ -X -X		○ 21- 4 21- 9		○ 21-19 21-10				M 3-0 G 6-0 P 126-42	1

新人男子ダブルス C ブ ロ ッ ク	御 手 洗 興	洗 梶	染 保	矢 木	生 飯	野 干	勝 敗	順位
御手洗 希星 (日吉原BC) 興 梶 航 (別府フレンドリージュニアクラブ)			○ 21- 6 21- 4		○ 21- 6 21- 7		M 2-0 G 4-0 P 84-23	1
染矢 悠翔 (情報科学高等学校) 保木 颯二郎	× 6-21 4-21				× 17-21 19-21		M 0-2 G 0-4 P 46-84	3
生野 大翔 (大分大学) 飯干 勝斗	× 6-21 7-21		○ 21-17 21-19				M 1-1 G 2-2 P 55-78	2

新人男子ダブルス D ブ ロ ッ ク	和 田 瀬 戸 山	安 部 山 下	小 川 武 藤	勝 敗	順 位
和 田 柁 瀬 戸 山 晟大 (大分大学)	/	○ 21- 9 21-10	○ 21-19 21-12	M 2-0 G 4-0 P 84-50	1
安 部 奏多 山 下 真翔 (坂ノ市JBC)	× 9-21 10-21	/	× 12-21 15-21	M 0-2 G 0-4 P 46-84	3
小 川 広惺 武 藤 康大 (別府鶴見丘高校)	× 19-21 12-21	○ 21-12 21-15	/	M 1-1 G 2-2 P 73-69	2

新人男子ダブルス E ブ ロ ッ ク	姫 野 工 藤	永 谷 石 塚	清 家 吉 永	勝 敗	順 位
姫 野 椋矢 工 藤 大輝 (情報科学高等学校)	/	○ 21- 7 21-17	○ 21- 8 21-12	M 2-0 G 4-0 P 84-44	1
永 谷 優大 (爽風館高校) 石 塚 太陽 (フォーシーズン)	× 7-21 17-21	/	○ 22-20 16-21 25-23	M 1-1 G 2-3 P 87-106	2
清 家 理樹 吉 永 優太 (大分大学)	× 8-21 12-21	× 20-22 21-16 23-25	/	M 0-2 G 1-4 P 84-105	3

新人男子ダブルス F ブ ロ ッ ク	宮 崎 大 橋	丸 木 佐 伯	森 大 大 塚	勝 敗	順 位
宮 崎 功汰 大 橋 響葵 (別府鶴見丘高校)	/	○ 21- 9 21-15	○ 21-12 21- 6	M 2-0 G 4-0 P 84-42	1
丸 木 爽汰 佐 伯 壮真 (情報科学高等学校)	× 9-21 15-21	/	○ 19-21 21-13 21-18	M 1-1 G 2-3 P 85-94	2
森 琳太郎 大 塚 舜 (大分大学)	× 12-21 6-21	× 21-19 13-21 18-21	/	M 0-2 G 1-4 P 70-103	3

新人男子ダブルス G ブ ロ ッ ク	亀 山 木 戸	野 田 黒 川	井 上 草 場	勝 敗	順 位
亀 山 由磨 木 戸 一希 (中島ジュニア)	/	○ 21- 7 21- 4	○ -X -X	M 2-0 G 4-0 P 84-11	1
野 田 瑛斗 黒 川 樹仁 (明野ジュニア)	× 7-21 4-21	/	○ -X -X	M 1-1 G 2-2 P 53-42	2
井 上 佑汰 草 場 隆之介 (由布高校)	× X- X-	× X- X-	/	M 0-2 G 0-4 P 0-84	3

新人男子ダブルス H ブ ロ ッ ク	高 杉 片 岡	河 村 神 田	弦 本 弦 本	勝 敗	順位
高杉 亮太 (Team City) 片岡 幸誠 (大分大学)		○ 21- 2 21- 7	○ 21-11 21- 8	M 2-0 G 4-0 P 84-28	1
河村 空來 (情報科学高等学校) 神田 啓晶	× 2-21 7-21		× 12-21 10-21	M 0-2 G 0-4 P 31-84	3
弦本 康太 (日吉原BC) 弦本 雄太	× 11-21 8-21	○ 21-12 21-10		M 1-1 G 2-2 P 61-64	2

新人女子ダブルス A ブ ロ ッ ク	渡 邊 吉 本	衛 藤 永 田	田 中 植 山	勝 敗	順位
渡邊 郁佳 (大分大学) 吉本 琴音		○ 21-10 21-14	○ 21- 5 21- 3	M 2-0 G 4-0 P 84-32	1
衛藤 木葉 (由布高校) 永田 陽菜 (植田ジュニア)	× 10-21 14-21		○ 21-10 21-11	M 1-1 G 2-2 P 66-63	2
田中 葵唯 (日吉ジュニアパドミントンクラブ) 植山 優衣	× 5-21 3-21	× 10-21 11-21		M 0-2 G 0-4 P 29-84	3

新人女子ダブルス B ブ ロ ッ ク	小 野 神 田	春 名 宮 本	三 浦 一 木	勝 敗	順位
小野 愛美 (坂ノ市JBC) 神田 菜月		○ 21- 8 21-12	○ 21-14 21-15	M 2-0 G 4-0 P 84-49	1
春名 彩百合 (日吉ジュニアパドミントンクラブ) 宮本 栞那 (BC春日)	× 8-21 12-21		× 14-21 14-21	M 0-2 G 0-4 P 48-84	3
三浦 奈々 (情報科学高等学校) 一木 愛海	× 14-21 15-21	○ 21-14 21-14		M 1-1 G 2-2 P 71-70	2

新人女子ダブルス C ブ ロ ッ ク	戸 高 下 向	安 東 首 藤	小 田 木 元	勝 敗	順位
戸高 滢 (日吉ジュニアパドミントンクラブ) 下向 琳菜		○ 21-12 21- 6	× 20-22 12-21	M 1-1 G 2-2 P 74-61	2
安東 琴音 (明野ジュニア) 首藤 葉月	× 12-21 6-21		× 12-21 11-21	M 0-2 G 0-4 P 41-84	3
小田 薫子 (日吉原BC) 木元 七恵 (臼杵クラブ)	○ 22-20 21-12	○ 21-12 21-11		M 2-0 G 4-0 P 85-55	1

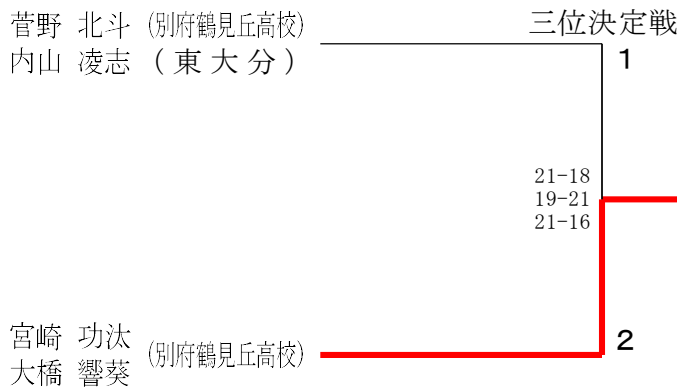
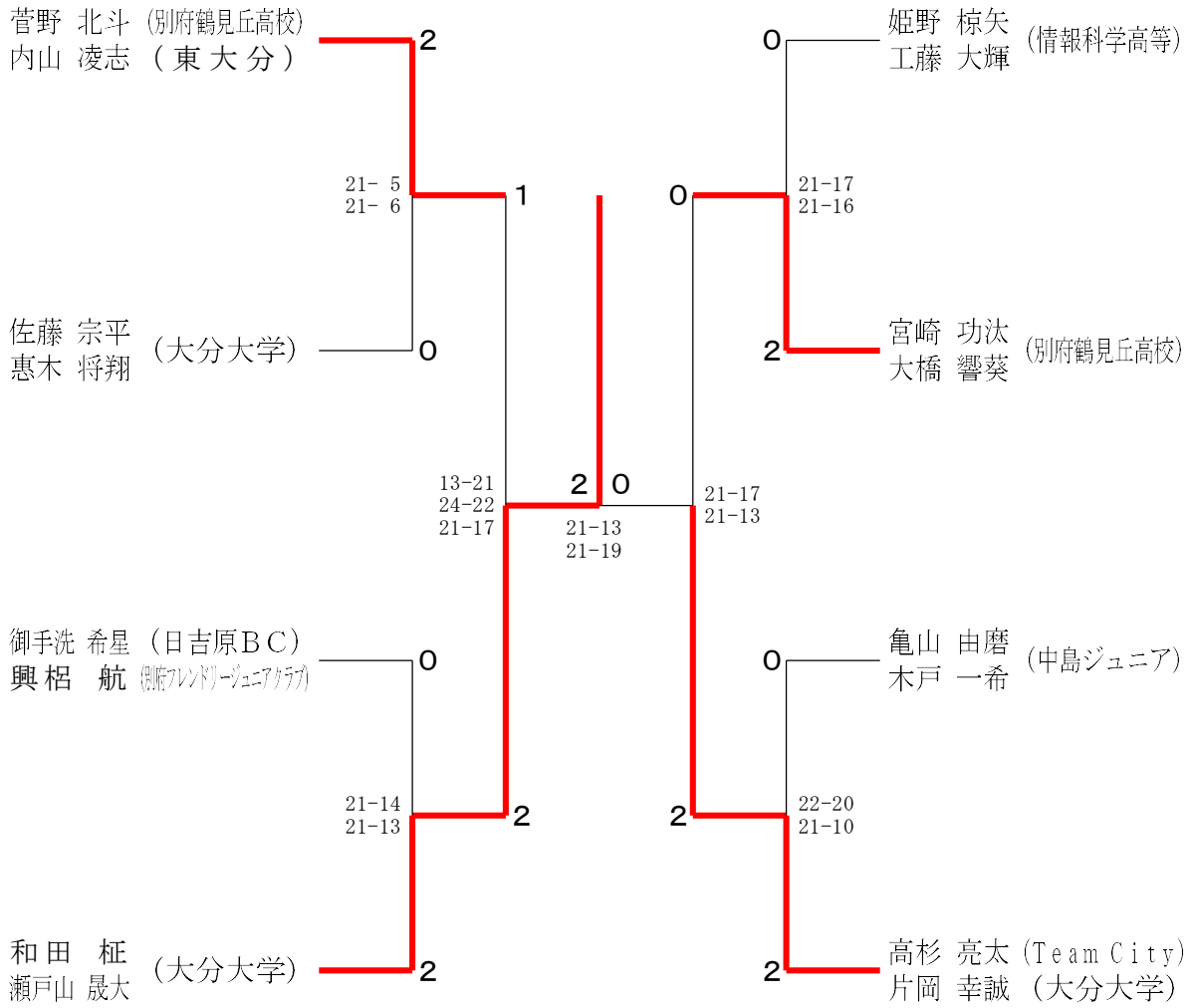
新人女子ダブルス D ブ ロ ッ ク	村 井 甲 斐	篠 田 神 田	山 根 岩 尾	勝 敗	順 位
村井 千紘 (爽風館高校) 甲斐 比那 (情報科学高校)		○ 22-20 21-12	○ 22-20 21-15	M 2-0 G 4-0 P 86-67	1
篠田 風 (坂ノ市JBC) 神田 若菜	× 20-22 12-21		× 15-21 15-21	M 0-2 G 0-4 P 62-85	3
山根 希乃香 (別府フレンドリージュニアクラブ) 岩尾 華伽	× 20-22 15-21	○ 21-15 21-15		M 1-1 G 2-2 P 77-73	2

新人女子ダブルス E ブ ロ ッ ク	本 田 安 永	海老名 用 松	渕 野 佐 藤	勝 敗	順 位
本田 萌寧 (大分大学) 安永 実紅		○ 21-19 21-14	○ 21-13 21-10	M 2-0 G 4-0 P 84-56	1
海老名 栞帆 (中島ジュニア) 用松 栞菜	× 19-21 14-21		○ 21-13 21-16	M 1-1 G 2-2 P 75-71	2
渕野 紗希 (由布高校) 佐藤 礼菜	× 13-21 10-21	× 13-21 16-21		M 0-2 G 0-4 P 52-84	3

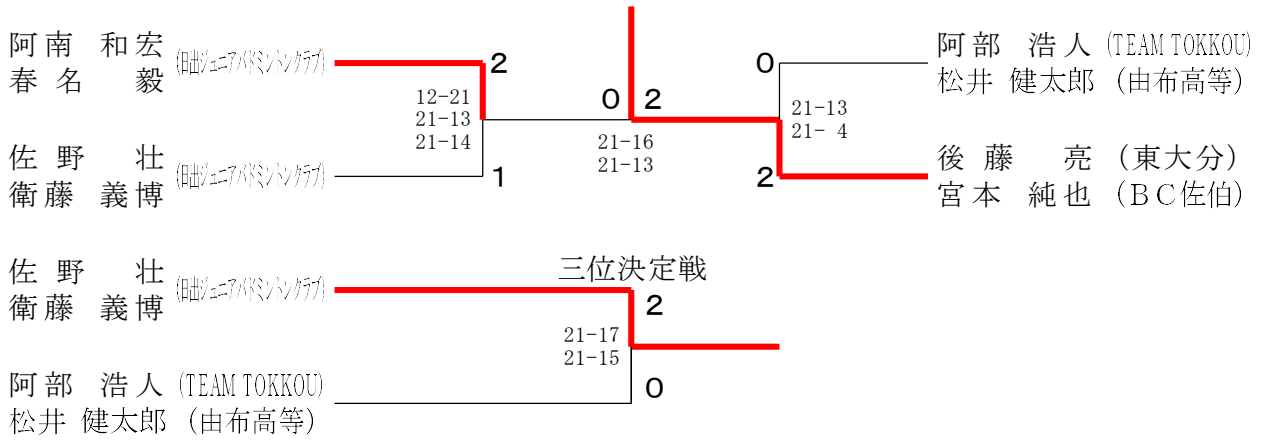
新人女子ダブルス F ブ ロ ッ ク	市 原 板 井	田 中 加 藤	阿 部 池 田	勝 敗	順 位
市原 柚希 (東大分) 板井 又弥 (大分東明高校)		○ 21- 9 21-11	○ 21-10 21- 9	M 2-0 G 4-0 P 84-39	1
田中 友惟 (明野ジュニア) 加藤 杏	× 9-21 11-21		○ 21-17 21-17	M 1-1 G 2-2 P 62-76	2
阿部 実采 (田中ジュニアバドミントンクラブ) 池田 梨乃	× 10-21 9-21	× 17-21 17-21		M 0-2 G 0-4 P 53-84	3

新人女子ダブルス G ブ ロ ッ ク	松 浦 飯 倉	平 尾 江 藤	渡 邊 加 藤	勝 敗	順 位
松浦 かえで (大分西高校) 飯倉 佑衣		○ 21- 1 21- 3	○ 21- 5 21- 5	M 2-0 G 4-0 P 84-14	1
平尾 怜蘭 (坂ノ市JBC) 江藤 莉里衣	× 1-21 3-21		○ 22-20 19-21 21-17	M 1-1 G 2-3 P 66-100	2
渡邊 文乃 (情報科学高等学校) 加藤 あや香	× 5-21 5-21	× 20-22 21-19 17-21		M 0-2 G 1-4 P 68-104	3

新人男子ダブルス

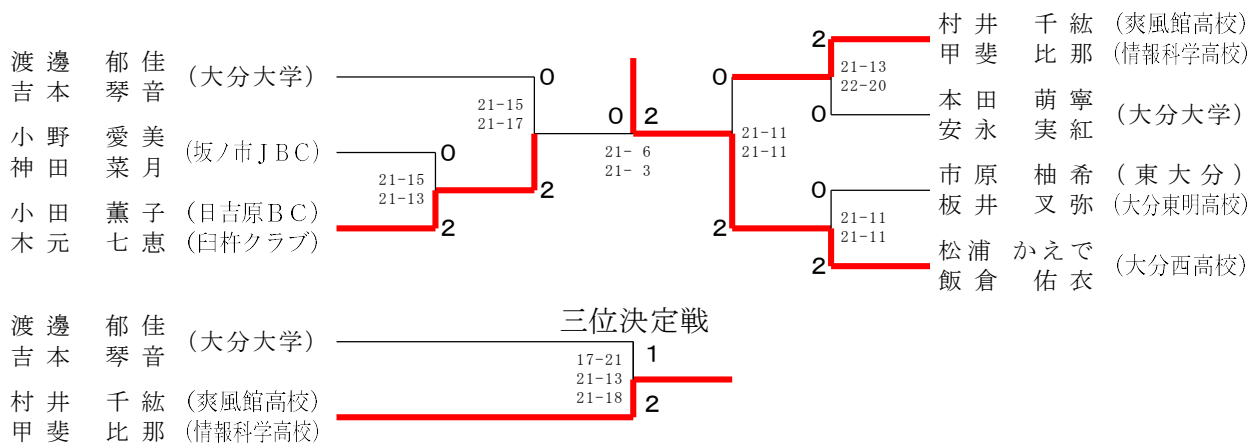


一般男子ダブルス40歳以上 決勝トーナメント



一般男子ダブルス50歳以上	山 下 蒲 池	吉 村 菅 田	川 野 中 山	勝 敗	順 位
山下 和久 (大分県庁バドミントンクラブ) 蒲池 修 (清水クラブ)		○ 21-17 21-10	○ 21-13 21-15	M 2-0 G 4-0 P 84-55	1
吉村 聖功 (犬飼クラブ) 菅田 慎一郎 (弥生クラブ)	× 17-21 10-21		× 15-21 8-21	M 0-2 G 0-4 P 50-84	3
川野 義人 (リトルバード) 中山 臣治 (東大分)	× 13-21 15-21	○ 21-15 21- 8		M 1-1 G 2-2 P 70-65	2

新人女子ダブルス 決勝トーナメント



一般男子ダブルス40歳以上 A ブロツク	積本 直宏 緒方 美智也 (日吉原BC)	阿部 浩人 (TEAM TOKKOU) 松井 健太郎 (由布高等学校)	阿南 和宏 春名 毅 (日出ジュニアパドミントンクラブ)	勝敗	順位
	○	○	○	M 0-2 G 0-4 P 0-84	3
	-X	○	○	M 1-1 G 2-2 P 59-42	2
	-X	○	○	M 2-0 G 4-0 P 84-17	1

一般男子ダブルス40歳以上 B ブロツク	佐野 壮 衛藤 義博 (日出ジュニアパドミントンクラブ)	徳光 修治 板井 素不三 (大分県庁パドミントンクラブ)	後藤 亮 宮本 純也 (東大分) (BC佐伯)	勝敗	順位
	○	○	○	M 1-1 G 3-2 P 96-59	2
	-X	○	○	M 0-2 G 0-4 P 0-84	3
	-X	○	○	M 2-0 G 4-1 P 101-54	1