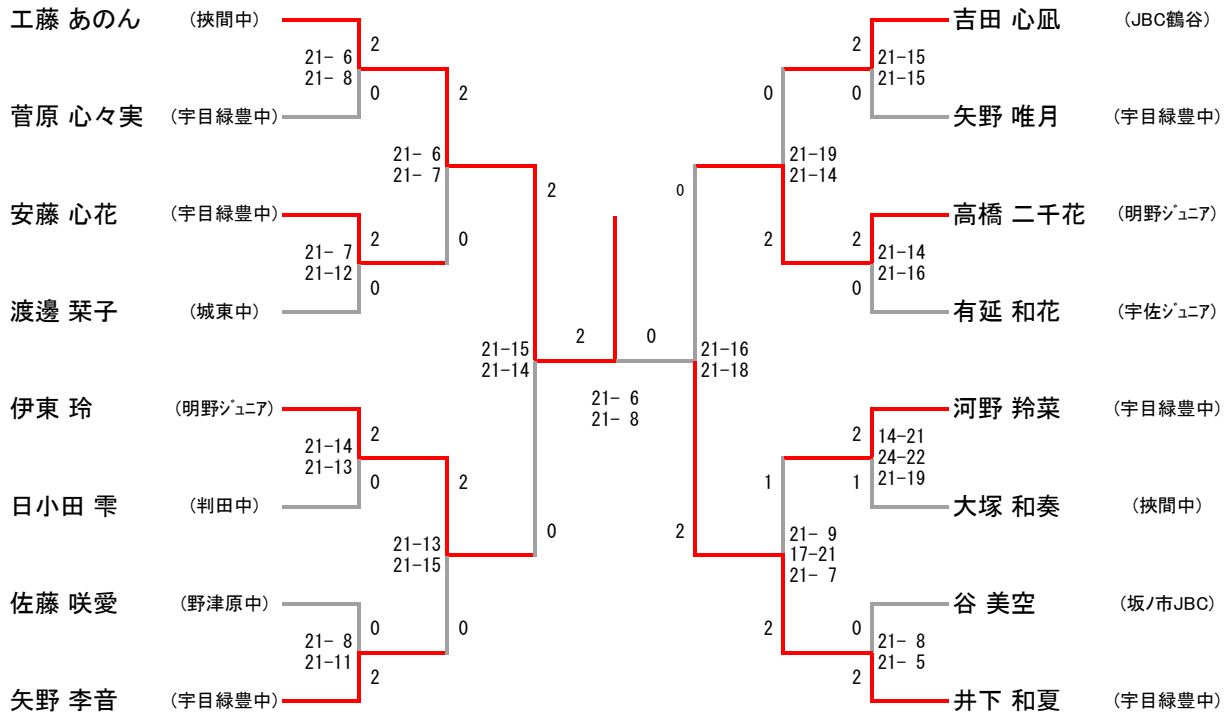


## 第2回大分県中学生フレッシュバドミントン大会

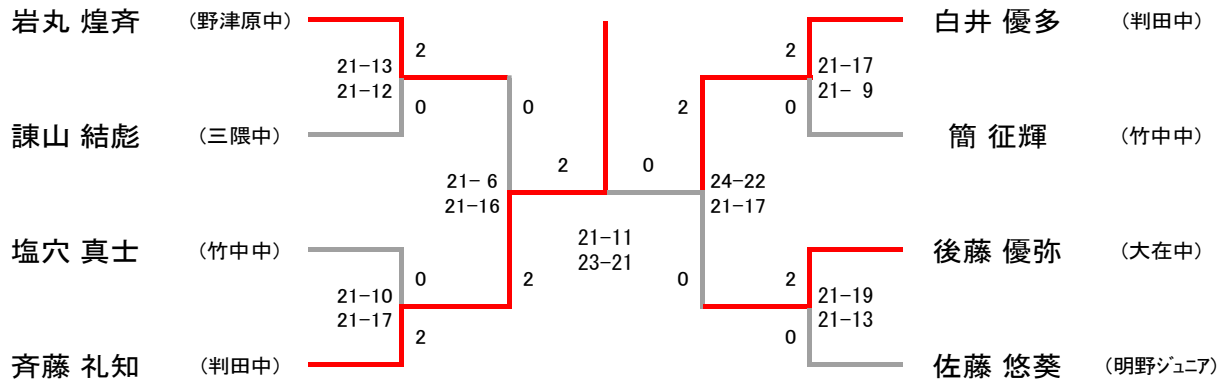
2024.02.17 杵築市文化体育館

種 目	優 勝	準 優 勝	三 位	
男子単	さいとう らいち 齊藤 礼知 (判田中)	しらい ゆうた 白井 優多 (判田中)	いわまる こうせい 岩丸 煌斉 (野津原中)	ごとう ゆうや 後藤 優弥 (大在中)
女子単	くどう あのん 工藤 あのん (挾間中)	いのした わか 井下 和夏 (宇目緑豊中)	いとう れい 伊東 玲 (明野ジュニア)	たかはし にちか 高橋 二千花 (明野ジュニア)

## 女子シングルス



## 男子シングルス



## 男子シングルス

男子シングルス Aブロック	白下	小野	渡邊	岩丸	勝-敗	順位
白下 征宗 (中島ジュニア)		○ 15-11 13-15 15-10	× 15-10 8-15 13-15	× 4-15 6-15	M 1-2 G 3-5 P 89-106	3
小野 正貴 (三隈中)	× 11-15 15-13 10-15		○ 15-8 15-9	× 5-15 6-15	M 1-2 G 3-4 P 77-90	2
渡邊 紀心 (竹中中)	○ 10-15 15-8 15-13	× 8-15 9-15		× 3-15 7-15	M 1-2 G 2-5 P 67-96	4
岩丸 煌齊 (野津原中)	○ 15-4 15-6	○ 15-5 15-6	○ 15-3 15-7		M 3-0 G 6-0 P 90-31	1

男子シングルス Bブロック	牧	佐保	後藤	末廣	諫山	勝-敗	順位
牧 宜幸 (白杵ユース)		○ 15-6 15-3	○ 15-14 15-6	× 4-15 7-15	× 15-14 13-15 14-15	M 2-2 G 5-4 P 113-103	3
佐保 司 (宇目緑豊中)	× 6-15 3-15		× 15-10 11-15 10-15	× 6-15 8-15	× 2-15 7-15	M 0-4 G 1-8 P 68-130	5
後藤 竜羽 (城東中)	× 14-15 6-15	○ 10-15 15-11 15-10		× 8-15 4-15	× 9-15 2-15	M 1-3 G 2-7 P 83-126	4
末廣 志音 (判田中)	○ 15-4 15-7	○ 15-6 15-8	○ 15-8 15-4		× 12-15 12-15	M 3-1 G 6-2 P 114-67	2
諫山 結彪 (三隈中)	○ 14-15 15-13 15-14	○ 15-2 15-7	○ 15-9 15-2	○ 15-12 15-12		M 4-0 G 8-1 P 134-86	1

男子シングルス Cブロック	小野	桑山	姫野	塩穴	勝-敗	順位
小野 大和 (宇目緑豊中)		× X-X X-X	× X-X X-X	× X-X X-X	M 0-3 G 0-6 P 0-90	4
桑山 廣大 (野津原中)	○ -X -X		× 10-15 7-15	× 6-15 11-15	M 1-2 G 2-4 P 64-60	3
姫野 白雲澄 (城東中)	○ -X -X	○ 15-10 15-7		× 11-15 4-15	M 2-1 G 4-2 P 75-47	2
塩穴 真士 (竹中中)	○ -X -X	○ 15-6 15-11	○ 15-11 15-4		M 3-0 G 6-0 P 90-32	1

男子シングルス Dブロック	斉藤	小野	古賀	中川	勝-敗	順位
斉藤 礼知 (判田中)		○ 15-6 15-6	○ 15-3 15-0	○ 15-11 11-15 15-14	M 3-0 G 6-1 P 101-55	1
小野 瑛斗 (野津原中)	× 6-15 6-15		○ 15-13 15-13	× 1-15 4-15	M 1-2 G 2-4 P 47-86	3
古賀 玲哉 (三隈中)	× 3-15 0-15	× 13-15 13-15		× 3-15 3-15	M 0-3 G 0-6 P 35-90	4
中川 綺楽 (大在中)	× 11-15 15-11 14-15	○ 15-1 15-4	○ 15-3 15-3		M 2-1 G 5-2 P 100-52	2

## 男子シングルス

男子シングルス Eブロック	白井	渡邊	阿南	安東	勝-敗	順位
白井 優多 (判田中)		○ 15-1 15-2	○ 15-3 15-6	○ 15-13 11-15 15-9	M 3-0 G 6-1 P 101-49	1
渡邊 瑛太 (三隈中)	× 1-15 2-15		× 6-15 10-15	× 3-15 3-15	M 0-3 G 0-6 P 25-90	4
阿南 倅也 (宇目緑豊中)	× 3-15 6-15	○ 15-6 15-10		× 6-15 6-15	M 1-2 G 2-4 P 51-76	3
安東 莉央 (大在中)	× 13-15 15-11 9-15	○ 15-3 15-3	○ 15-6 15-6		M 2-1 G 5-2 P 97-59	2

男子シングルス Fブロック	簡	佐藤	福永	山口	勝-敗	順位
簡 征輝 (竹中中)		○ 15-3 15-5	○ 8-15 15-3 15-7	○ 15-7 15-10	M 3-0 G 6-1 P 98-50	1
佐藤 悠眞 (三隈中)	× 3-15 5-15		× 9-15 11-15	× 6-15 14-15	M 0-3 G 0-6 P 48-90	4
福永 翔 (宇目緑豊中)	× 15-8 3-15 7-15	○ 15-9 15-11		○ 15-14 15-7	M 2-1 G 5-2 P 85-79	2
山口 陽汰 (野津原中)	× 7-15 10-15	○ 15-6 15-14	× 14-15 7-15		M 1-2 G 2-4 P 68-80	3

男子シングルス Gブロック	高藤	安達	後藤	山田	勝-敗	順位
高藤 豊 (宇目緑豊中)		× X- X-	× X- X-	× X- X-	M 0-3 G 0-6 P 0-90	4
安達 誠一郎 (判田中)	○ -X -X		× 12-15 8-15	○ 15-10 15-2	M 2-1 G 4-2 P 80-42	2
後藤 優弥 (大在中)	○ -X -X	○ 15-12 15-8		○ 15-4 15-3	M 3-0 G 6-0 P 90-27	1
山田 航大 (城東中)	○ -X -X	× 10-15 2-15	× 4-15 3-15		M 1-2 G 2-4 P 49-60	3

男子シングルス Hブロック	佐藤	上原	後藤	高倉	勝-敗	順位
佐藤 悠葵 (明野ジュニア)		○ -X -X	○ 15-8 15-8	○ 15-5 15-13	M 3-0 G 6-0 P 90-34	1
上原 駿平 (判田中)	× X- X-		× X- X-	× X- X-	M 0-3 G 0-6 P 0-90	4
後藤 春樹 (竹中中)	× 8-15 8-15	○ -X -X		× 13-15 8-15	M 1-2 G 2-4 P 67-60	3
高倉 吏琥 (三隈中)	× 5-15 13-15	○ -X -X	○ 15-13 15-8		M 2-1 G 4-2 P 78-51	2

## 女子シングルス

女子シングルス Aブロック	工藤	伊達	亀井	勝-敗	順位
工藤 あのん (挾間中)	/	○ 15- 1 15- 3	○ 15- 5 15- 5	M 2- 0 G 4- 0 P 60-14	1
伊達 優笑 (判田中)	× 1-15 3-15	/	× 5-15 3-15	M 0- 2 G 0- 4 P 12-60	3
亀井 虹乃羽 (野津原中)	× 5-15 5-15	○ 15- 5 15- 3	/	M 1- 1 G 2- 2 P 40-38	2
女子シングルス Bブロック	岡部	菅原	積本	勝-敗	順位
岡部 希望 (BC春日)	/	× 6-15 11-15	○ 4-15 15- 9 15-11	M 1- 1 G 2- 3 P 51-65	2
菅原 心々実 (宇目緑豊中)	○ 15- 6 15-11	/	○ 15- 5 15- 9	M 2- 0 G 4- 0 P 60-31	1
積本 心羽 (坂ノ市JBC)	× 15- 4 9-15 11-15	× 5-15 9-15	/	M 0- 2 G 1- 4 P 49-64	3
女子シングルス Cブロック	安藤	梅本	堤	勝-敗	順位
安藤 心花 (宇目緑豊中)	/	○ 15- 2 15- 2	○ 15-13 15-13	M 2- 0 G 4- 0 P 60-30	1
梅本 琉那 (判田中)	× 2-15 2-15	/	× 1-15 2-15	M 0- 2 G 0- 4 P 7-60	3
堤 姫星 (中島ジュニア)	× 13-15 13-15	○ 15- 1 15- 2	/	M 1- 1 G 2- 2 P 56-33	2
女子シングルス Dブロック	諸永	櫻木	渡邊	勝-敗	順位
諸永 怜音 (大在中)	/	× X- X-	× X- X-	M 0- 2 G 0- 4 P 0-60	3
櫻木 里咲 (三隈中)	○ -X -X	/	× 10-15 7-15	M 1- 1 G 2- 2 P 47-30	2
渡邊 栞子 (城東中)	○ -X -X	○ 15-10 15- 7	/	M 2- 0 G 4- 0 P 60-17	1

## 女子シングルス

女子シングルス Eブロック	伊東	矢野	若林	勝-敗	順位
伊東 玲 (明野ジュニア)		○ 15-2 15-7	○ 15-1 15-2	M 2-0 G 4-0 P 60-12	1
矢野 拓海 (宇目緑豊中)	× 2-15 7-15		○ 15-4 15-3	M 1-1 G 2-2 P 39-37	2
若林 いろは (城東中)	× 1-15 2-15	× 4-15 3-15		M 0-2 G 0-4 P 10-60	3
女子シングルス Fブロック	日小田	菅本	安達	勝-敗	順位
日小田 雫 (判田中)		○ 15-3 15-2	○ 15-2 15-5	M 2-0 G 4-0 P 60-12	1
菅本 梨央 (坂ノ市JBC)	× 3-15 2-15		× 12-15 14-15	M 0-2 G 0-4 P 31-60	3
安達 望華 (宇佐ジュニア)	× 2-15 5-15	○ 15-12 15-14		M 1-1 G 2-2 P 37-56	2
女子シングルス Gブロック	彌永	大鶴	佐藤	勝-敗	順位
彌永 美月 (三隈中)		○ -X -X	× 2-15 9-15	M 1-1 G 2-2 P 41-30	2
大鶴 紗新 (中島ジュニア)	× X- X-		× X- X-	M 0-2 G 0-4 P 0-60	3
佐藤 咲愛 (野津原中)	○ 15-2 15-9	○ -X -X		M 2-0 G 4-0 P 60-11	1
女子シングルス Hブロック	矢野	小丸	山本	勝-敗	順位
矢野 李音 (宇目緑豊中)		○ 15-4 15-11	○ 15-6 15-11	M 2-0 G 4-0 P 60-32	1
小丸 穂花 (挾間中)	× 4-15 11-15		○ 15-12 11-15 15-11	M 1-1 G 2-3 P 56-68	2
山本 侑奈 (竹中中)	× 6-15 11-15	× 12-15 15-11 11-15		M 0-2 G 1-4 P 55-71	3

## 女子シングルス

女子シングルス Iブロック	吉田	後藤	小竹	勝-敗	順位
吉田 心風 (JBC鶴谷)	/	○ 15-4 15-4	○ 15-6 15-3	M 2-0 G 4-0 P 60-17	1
後藤 葵衣 (判田中)	× 4-15 4-15	/	× 6-15 6-15	M 0-2 G 0-4 P 20-60	3
小竹 糸 (野津原中)	× 6-15 3-15	○ 15-6 15-6	/	M 1-1 G 2-2 P 39-42	2
女子シングルス Jブロック	冷川	矢野	谷川	勝-敗	順位
冷川 こはる (竹中中)	/	× 13-15 7-15	○ 15-10 15-9	M 1-1 G 2-2 P 50-49	2
矢野 唯月 (宇目緑豊中)	○ 15-13 15-7	/	○ 15-6 15-6	M 2-0 G 4-0 P 60-32	1
谷川 栞 (坂ノ市JBC)	× 10-15 9-15	× 6-15 6-15	/	M 0-2 G 0-4 P 31-60	3
女子シングルス Kブロック	甲斐	加藤	高橋	勝-敗	順位
甲斐 ゆいの (中島ジュニア)	/	○ 15-7 15-9	× 8-15 15-14 3-15	M 1-1 G 3-2 P 56-60	2
加藤 夢彩 (挾間中)	× 7-15 9-15	/	× 6-15 4-15	M 0-2 G 0-4 P 26-60	3
高橋 二千花 (明野ジュニア)	○ 15-8 14-15 15-3	○ 15-6 15-4	/	M 2-0 G 4-1 P 74-36	1
女子シングルス Lブロック	有延	坂上	羽田野	勝-敗	順位
有延 和花 (宇佐ジュニア)	/	○ 15-3 15-10	○ 15-9 15-9	M 2-0 G 4-0 P 60-31	1
坂上 友楽 (宇目緑豊中)	× 3-15 10-15	/	○ 15-11 15-14	M 1-1 G 2-2 P 43-55	2
羽田野 歩 (BC春日)	× 9-15 9-15	× 11-15 14-15	/	M 0-2 G 0-4 P 43-60	3

## 女子シングルス

女子シングルス Mブロック	池邊	河野	大西	勝-敗	順位
池邊 花 (城東中)	/	× 5-15 3-15	○ 15- 9 15- 2	M 1-1 G 2-2 P 38-41	2
河野 鈴菜 (宇目緑豊中)	○ 15- 5 15- 3	/	○ 15- 2 15- 1	M 2-0 G 4-0 P 60-11	1
大西 那奈海 (判田中)	× 9-15 2-15	× 2-15 1-15	/	M 0-2 G 0-4 P 14-60	3
女子シングルス Nブロック	安田	松永	大塚	勝-敗	順位
安田 千杏 (野津原中)	/	○ 15-10 9-15 15- 7	× 7-15 12-15	M 1-1 G 2-3 P 58-62	2
松永 美音 (中島ジュニア)	× 10-15 15- 9 7-15	/	× 4-15 4-15	M 0-2 G 1-4 P 40-69	3
大塚 和奏 (挾間中)	○ 15- 7 15-12	○ 15- 4 15- 4	/	M 2-0 G 4-0 P 60-27	1
女子シングルス Oブロック	谷	小野	三宅	勝-敗	順位
谷 美空 (坂ノ市JBC)	/	○ 15- 5 15- 7	○ -X -X	M 2-0 G 4-0 P 60-12	1
小野 初音 (宇目緑豊中)	× 5-15 7-15	/	○ -X -X	M 1-1 G 2-2 P 42-30	2
三宅 莉央 (三隈中)	× X- X-	× X- X-	/	M 0-2 G 0-4 P 0-60	3
女子シングルス Pブロック	井下	秋吉	笹山	勝-敗	順位
井下 和夏 (宇目緑豊中)	/	○ 15- 4 15- 6	○ 15- 8 15- 5	M 2-0 G 4-0 P 60-23	1
秋吉 ひいろ (中島ジュニア)	× 4-15 6-15	/	○ 15- 9 13-15 15- 6	M 1-1 G 2-3 P 53-60	2
笹山 陽葵 (坂ノ市JBC)	× 8-15 5-15	× 9-15 15-13 6-15	/	M 0-2 G 1-4 P 43-73	3