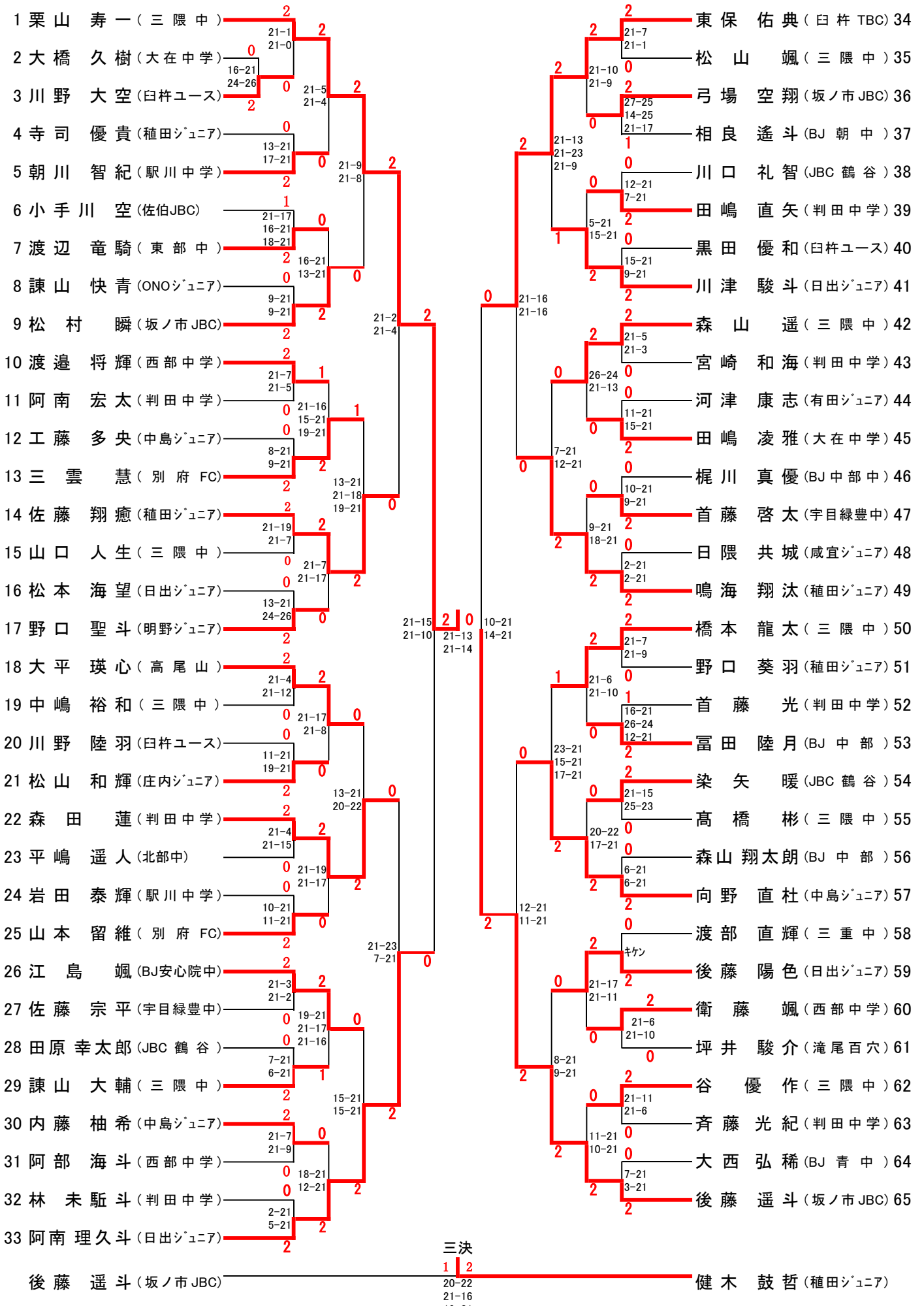
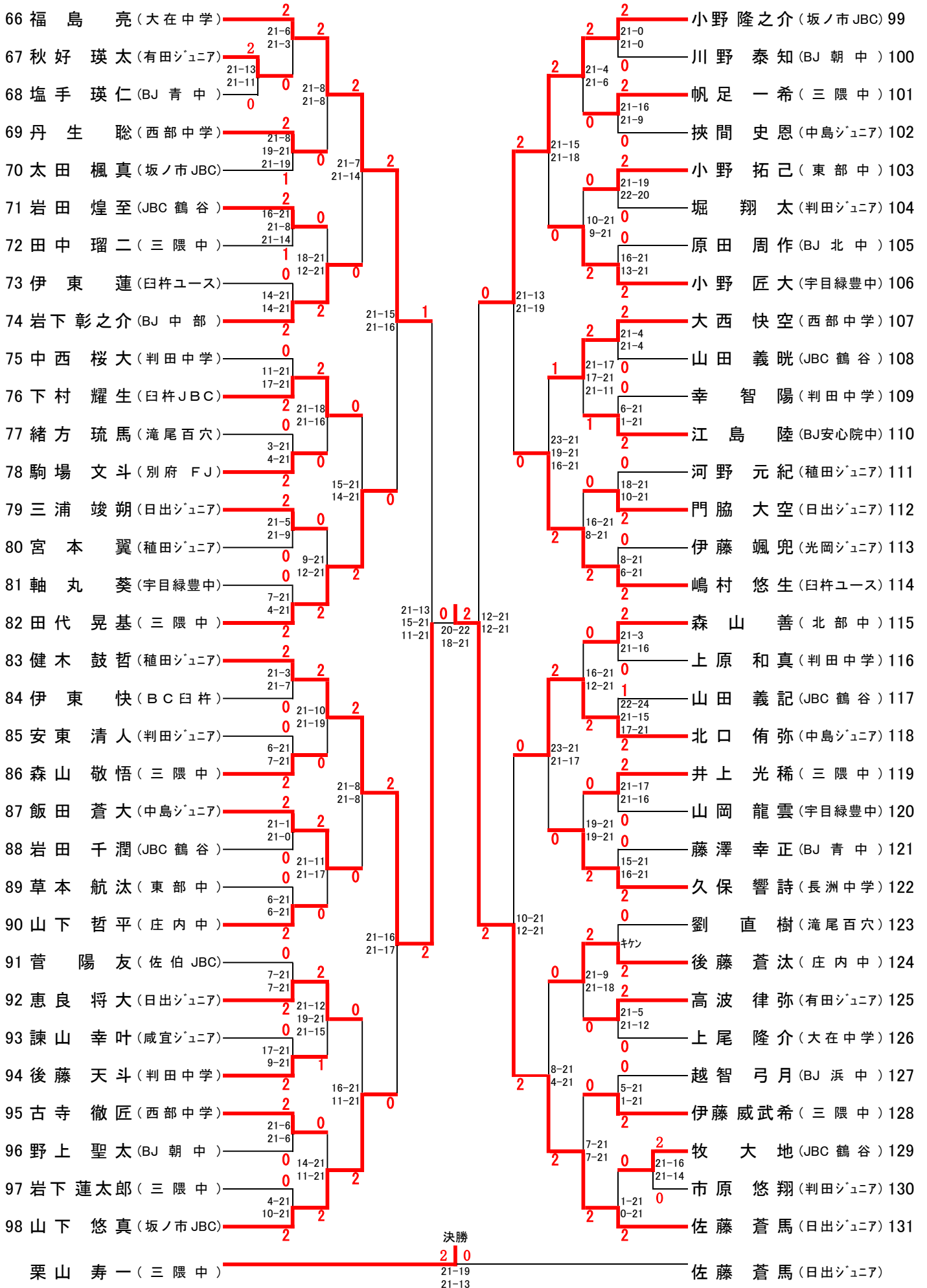


# 男子シングルス(BS-1)



# 男子シングルス(BS-2)

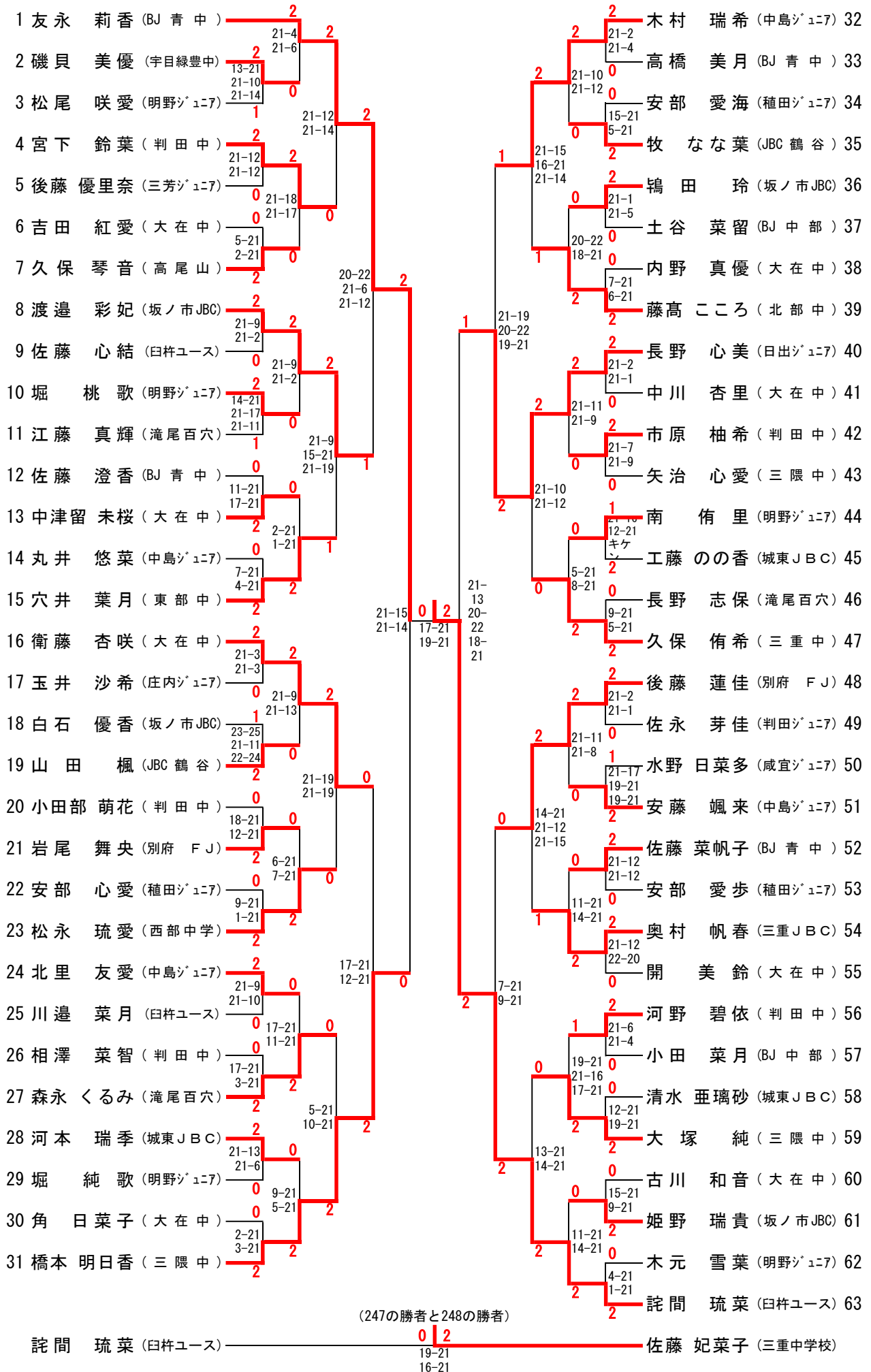


# 男子ダブルス(BD)

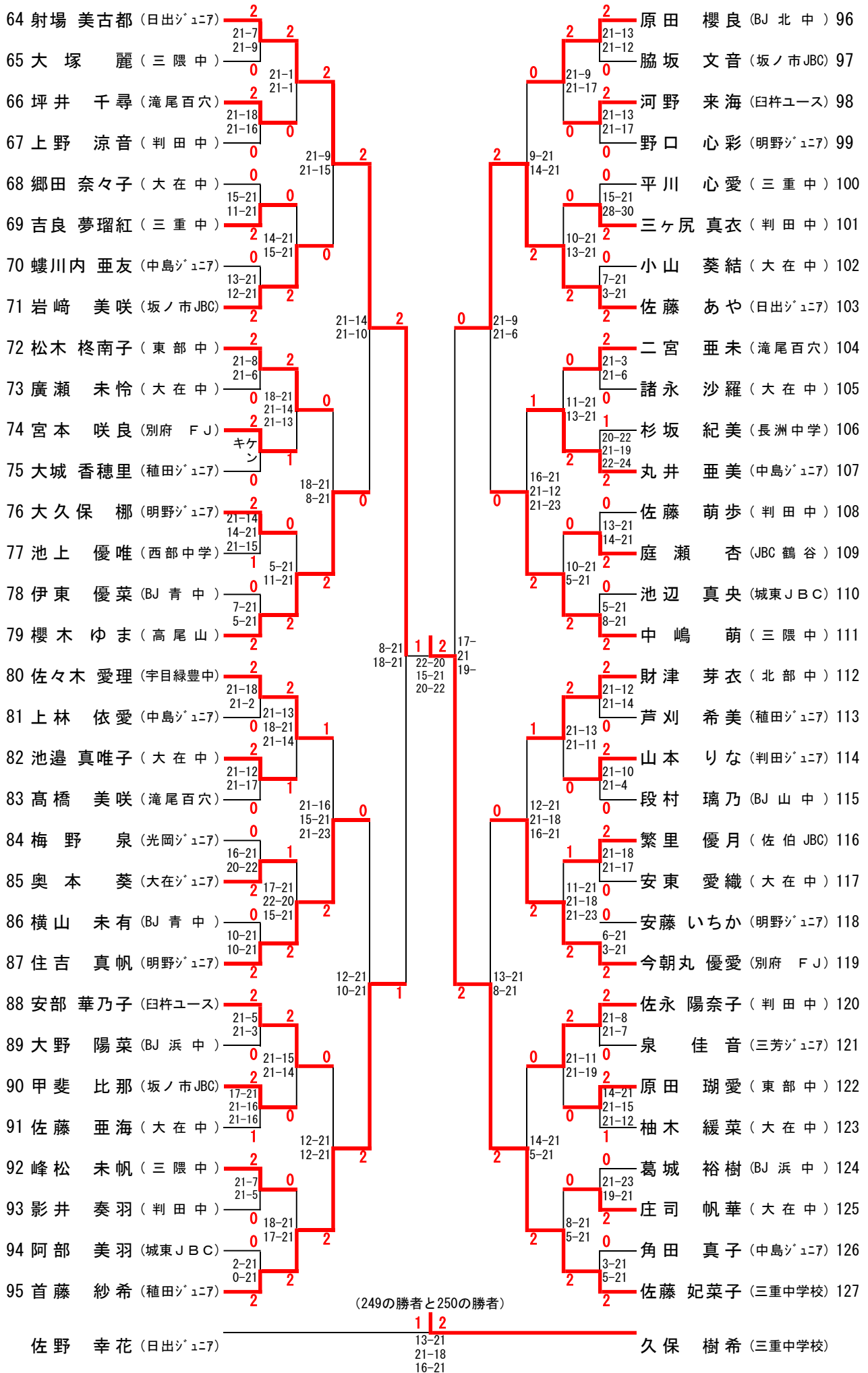
1	佐藤蒼馬 (日出ジュニア)	2	栗山寿一 (三隈中)	32
2	上原和真 (判田中学)	0	川野泰知 (BJ朝中)	33
3	渡辺竜騎 (東部中)	0	越智泰弓 (BJ浜中)	34
4	山口義記 (JBC鶴谷)	2	矢野楓空 (坂ノ市JBC)	35
5	森山善真 (北部中)	1	田嶋暖至 (JBC鶴谷)	36
6	森山翔太郎 (BJ中部)	0	中嶋優瑠 (三隈中)	37
7	飯田蒼大 (中島ジュニア)	2	川上真聖 (BJ朝中)	38
8	橋本龍太 (三隈中)	2	藤西大蓮 (判田中学)	39
9	大橋久樹 (大在中学)	0	阿部海斗 (西部中学)	40
10	堀原悠太 (判田ジュニア)	0	井上流龍 (東部中)	41
11	松山和輝 (庄内ジュニア)	0	川津斗朔 (日出ジュニア)	42
12	後藤天斗 (判田中学)	2	上尾隆介 (大在中学)	43
13	岩下彰之介 (BJ中部)	1	森山遥彬 (三隈中)	44
14	朝川智響 (駅川中学)	0	挾波史啓 (中島ジュニア)	45
15	嶋村悠生 (臼杵ユース)	2	江島颯陸 (BJ安心院)	46
16	小野隆之介 (坂ノ市JBC)	2	大渡西邊 快将 (西部中学)	47
17	相良逢斗 (BJ朝中)	0	赤内峰聡太 (中島ジュニア)	48
18	幸智陽太 (判田中学)	0	川野陸羽 (臼杵ユース)	49
19	伊藤威武希 (三隈中)	2	後山蒼汰 (庄内中)	50
20	大西弘稀 (BJ青中)	2	小野匠啓 (宇目緑豊)	51
21	佐藤宗平 (宇目緑豊)	0	松本海将 (日出ジュニア)	52
22	岩原幸太郎 (JBC鶴谷)	0	齊藤光和 (判田中学)	53
23	健木鼓哲 (植田ジュニア)	2	田代晃基 (三隈中)	54
24	清家吏玖 (上人ジュニア)	0	船津雅登 (東部中)	55
25	井上光裕 (三隈中)	2	河宮本元 (植田ジュニア)	56
26	緒方琉馬 (滝尾百穴)	0	菅小陽川 友空 (佐伯JBC)	57
27	後藤陽色 (日出ジュニア)	2	三駒文斗 (別府FJ)	58
28	伊東優和 (臼杵ユース)	1	首荒藤金 光巨 (判田中学)	59
29	古寺徹匠 (西部中学)	2	高河波津 弥志 (有田ジュニア)	60
30	毛利拓夢 (東部中)	0	後山藤下 遥斗 (坂ノ市JBC)	61
31	福島亮杜 (大在中学)	2		
	福島亮杜 (大在中学)	0	栗山寿一 (三隈中)	
	向野直杜 (中島ジュニア)	2	山保典 (臼杵TBC)	

女子シングルス(GS-1)

第22回 ジュニアオリンピック大会

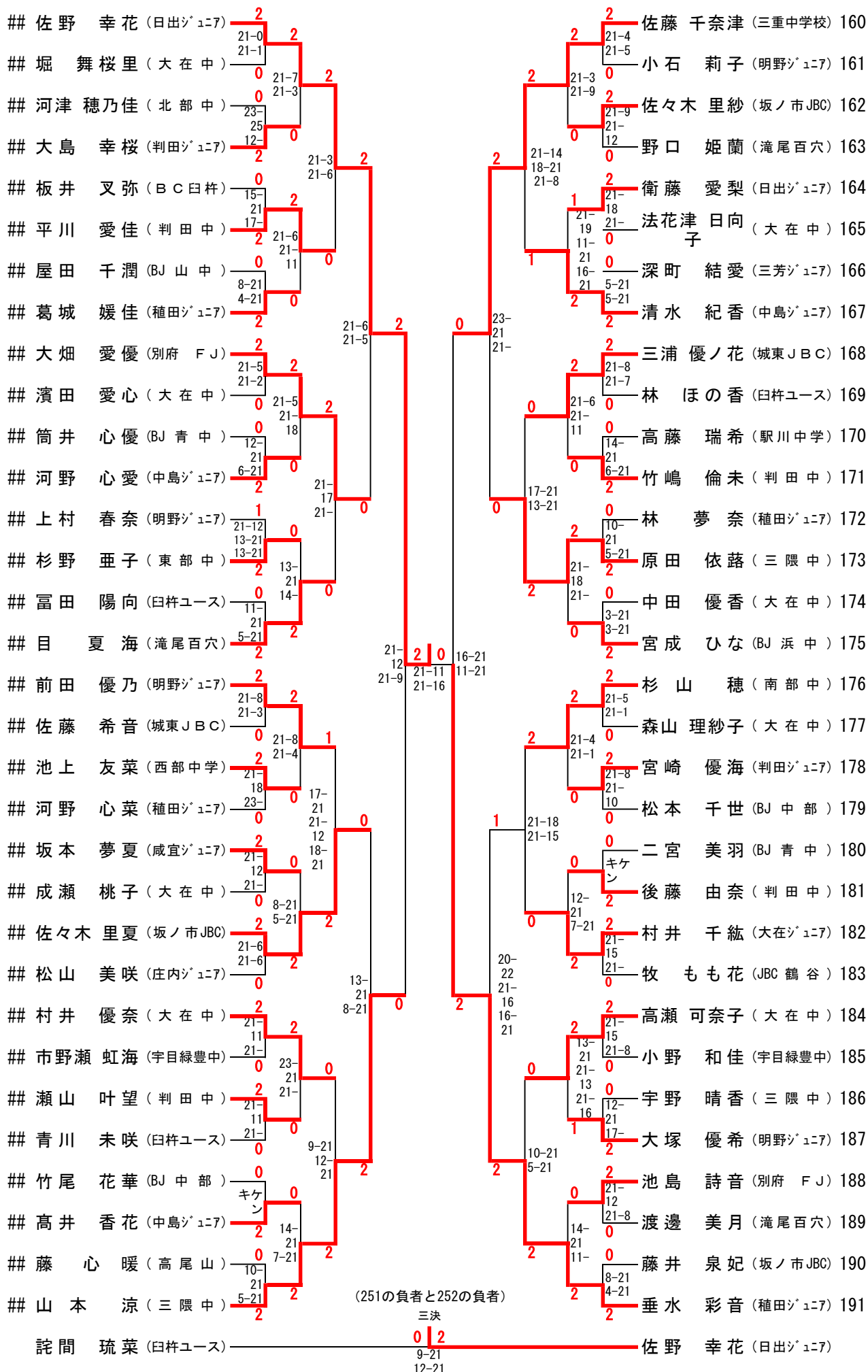


女子シングルス(GS-2)

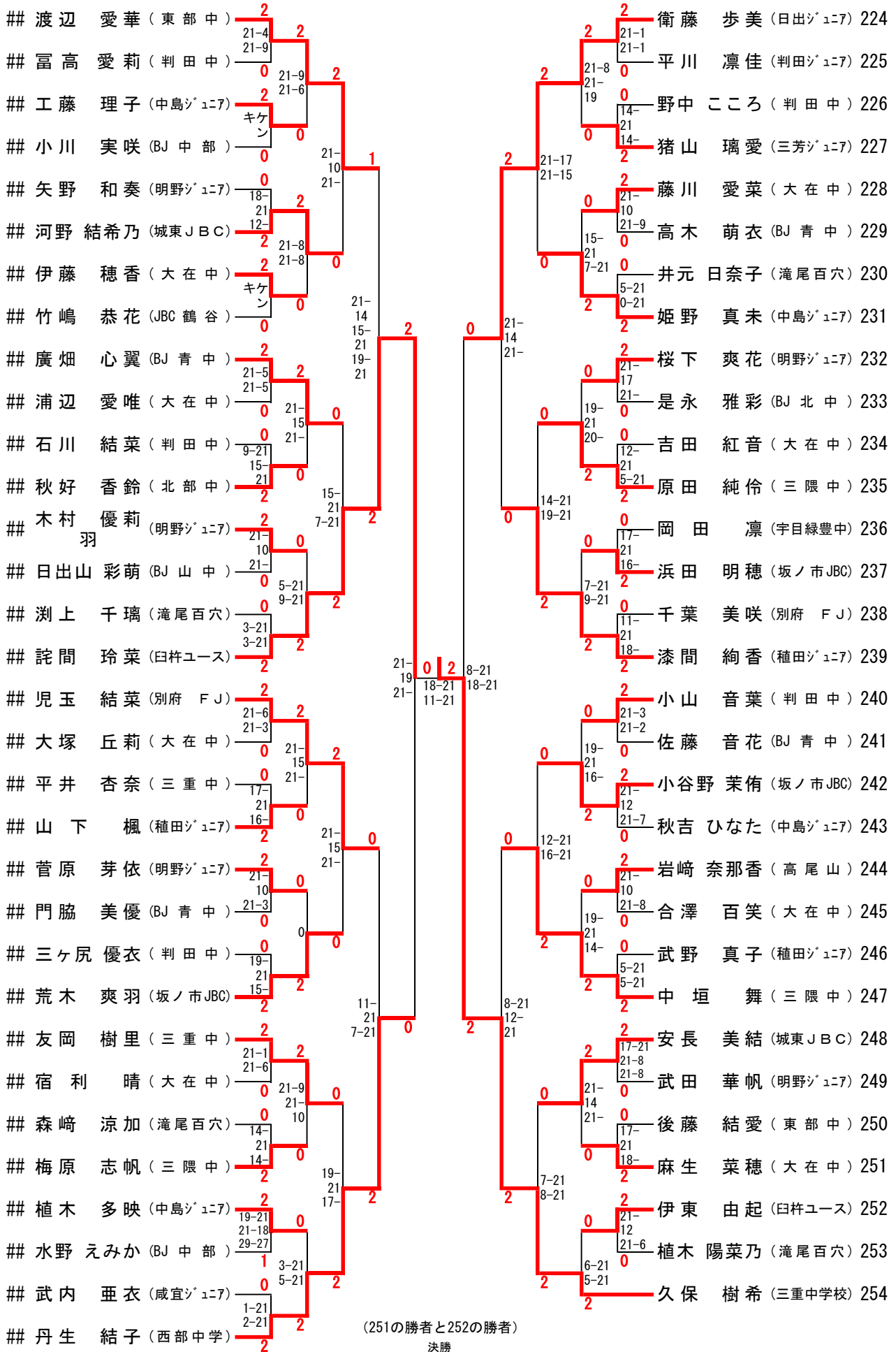


女子シングルス(GS-3)

第22回 ジュニアオリンピック大会



女子シングルス(GS-4)



(251の勝者と252の勝者)

決勝

0 | 2

佐藤 妃菜子 (三重中学校)

18-21  
14-21

久保 樹希 (三重中学校)

令和元年 第29回 大分県ジュニアオリンピックバドミントン大会  
女子ダブルス (GD-1)

順位	ペア	所属	対戦相手	スコア	順位	ペア	所属	スコア	
1	久保侑希 (三重中)	佐藤妃菜	21-3 21-1	2	友宮永成 (BJ青中)	小成谷野	21-12 21-8	36	
2	田中愛依 (光岡ジュニア7)	述由依	21-19 17-21 21-15	2	友宮永成 (BJ青中)	小成谷野	21-17 21-16	37	
3	井元奈子 (滝尾百穴)	植木陽乃	21-3 21-10	2	友宮永成 (BJ青中)	小成谷野	21-11 21-10	38	
4	上村春奈 (明野ジュニア7)	村優莉	21-10 23-25 16-21	2	友宮永成 (BJ青中)	小成谷野	21-13 13-21 21-12	39	
5	梅原愛帆 (東部中)	高波愛良 (三限中)	21-9 21-7	2	友宮永成 (BJ青中)	小成谷野	21-10 21-12	40	
6	藤高奈歩 (北部中)	高こ奈	21-15 21-11	2	友宮永成 (BJ青中)	小成谷野	21-18 21-17	41	
7	林夢奈 (植田ジュニア7)	安部愛歩	21-9 19-21 21-13	2	友宮永成 (BJ青中)	小成谷野	21-13 21-11	42	
8	法津日向 (大在中)	是佐永	17-21 8-21	2	友宮永成 (BJ青中)	小成谷野	21-19 21-14	43	
9	佐藤菜帆 (BJ北中)	岡木愛理 (BJ青中)	21-11 21-6	2	友宮永成 (BJ青中)	小成谷野	21-9 21-8	44	
10	岡田凛音 (宇目緑豊中)	藤部希美 (城東JBC)	21-10 21-5	2	友宮永成 (BJ青中)	小成谷野	21-10 21-12	45	
11	阿部美羽 (中島ジュニア7)	丸井亜紀	21-17 12-21 21-19	2	友宮永成 (BJ青中)	小成谷野	21-10 21-12	46	
12	清藤音花 (BJ青中)	高橋音美	21-5 21-5	2	友宮永成 (BJ青中)	小成谷野	5-21 6-21	47	
13	宿利晴 (大在中)	小山葵 (三限中)	17-21 21-18 11-21	2	友宮永成 (BJ青中)	小成谷野	14-21 7-21	48	
14	山口結莉 (三限中)	長田妃実 (判田中)	11-21 8-21	2	友宮永成 (BJ青中)	小成谷野	20-22 21-15 22-24	49	
15	石川結菜 (坂ノ市JBC)	渡邊彩妃	11-21 4-21	2	友宮永成 (BJ青中)	小成谷野	8-21 11-21	50	
16	村瑞希 (中島ジュニア7)	北里友千	21-10 21-10	2	友宮永成 (BJ青中)	小成谷野	6-21 13-21	51	
17	井本紘美 (大在ジュニア7)	奥邊菜心	21-10 21-10	2	友宮永成 (BJ青中)	小成谷野	21-1 21-0	52	
18	川本菜月 (白杵ユース)	佐藤心	21-8 21-20	2	友宮永成 (BJ青中)	小成谷野	21-6 21-1	53	
19	庭瀬杏里 (JBC鶴谷)	南野和	12-21 7-21	2	友宮永成 (BJ青中)	小成谷野	21-1 21-0	54	
20	野和奏 (明野ジュニア7)	中大嶋	21-16 17-21 21-15	2	友宮永成 (BJ青中)	小成谷野	21-6 21-1	55	
21	嶋麗萌 (三限中)	大宮崎	21-16 17-21 21-15	2	友宮永成 (BJ青中)	小成谷野	21-9 21-19	56	
22	平優佳 (判田ジュニア7)	内野	11-21 9-21	2	友宮永成 (BJ青中)	小成谷野	9-21 10-21	57	
23	内野優羅 (大在中)	諸永	13-21 13-21	2	友宮永成 (BJ青中)	小成谷野	9-21 17-21	58	
24	長野美梨 (日出ジュニア7)	衛藤	2-21 6-21	2	友宮永成 (BJ青中)	小成谷野	13-21 13-21	59	
25	宮未音 (滝尾百穴)	森永	18-21 15-	2	友宮永成 (BJ青中)	小成谷野	9-21 17-21	60	
26	泉佳音 (三芳ジュニア7)	深町	21-11 21-5	2	友宮永成 (BJ青中)	小成谷野	21-12 17-21 21-19	61	
27	佐藤海子 (大在中)	郷田奈々	21-5 21-5	2	友宮永成 (BJ青中)	小成谷野	6-21 10-21	62	
28	佐永奈子 (判田中)	三ヶ尻	11-21 12-21	2	友宮永成 (BJ青中)	小成谷野	15-21 12-21	63	
29	佐々里紗 (坂ノ市JBC)	三ヶ尻	13-21 15-21	2	友宮永成 (BJ青中)	小成谷野	3-21 16-21	64	
30	山由愛 (東部中)	矢野	キケン	2	友宮永成 (BJ青中)	小成谷野	6-21 7-21	65	
31	大町奈央 (北部中)	寺崎	8-21 12-21	2	友宮永成 (BJ青中)	小成谷野	10-21 13-21	66	
32	角日菜子 (大在中)	堀舞	キケン	2	友宮永成 (BJ青中)	小成谷野	7-21 15-21	67	
33	今朝丸優愛 (別府 FJ)	大朝丸	2-21 5-21	2	友宮永成 (BJ青中)	小成谷野	7-21 15-21	68	
34	佐野幸花 (日出ジュニア7)	佐野	2-21 5-21	2	友宮永成 (BJ青中)	小成谷野	21-14 21-13	69	
				三決					
				2   1   0					
				21-14 21-13					
				橋本					
				明依					
				香露					



女子ダブルス (GD-2)

70	丹生	結子	(西部中学)	2																	首藤	紗希	(植田シユ7)	104												
71	松安	心愛	(植田シユ7)	1	21-6 21-5	2																水鏡	彩瑠	(光岡シユ7)	105											
72	尾野	真愛	(明野シユ7)	2	14-21 21-17 13-21	0	21-5 21-5	2														中塚	丘優	(大在中)	106											
73	川元	音葉	(大在中)	2																		大田	山彩	(BJ山中)	107											
74	東愛	織か	(BJ中部)	2	21-15 21-15	0	21-19 21-17	2															堀石	純歌	(明野シユ7)	108										
75	野み	樹愛	(中島シユ7)	0																			小夏	志保	(滝尾百穴)	109										
76	原純	伶帆	(三隈中)	2	11-21 7-21	2																	日野	優菜	(BJ青中)	110										
77	井未	妃泉	(坂ノ市JBC)	0																			本野	夏多	(咸宜シユ7)	111										
78	吉山	紅愛	(大在中)	2	11-21 10-21	1	23-25 21-16 21-16	2																白琴	那香	(高尾山)	112									
79	三浦	優花	(城東JBC)	2																			奈櫻	那良	(BJ北中)	113										
80	廣瀨	未愛	(大在中)	0	21-4 21-3	2																		原田	心翼	(BJ青中)	114									
81	星赤	彩和	(光岡シユ7)	2																				大野	瑠璃	(東部中)	115									
82	藤首	の芽	(判田シユ7)	0	21-19 21-10	0	24-22 12-21 10-21	1																	三宮	奈季	(判田中)	116								
83	財好	芽香	(北部中)	2																					河本	瑞季	(城東JBC)	117								
84	坪井	千尋	(滝尾百穴)	0	21-11 21-12	0																			工藤	の虹	(宇目緑豊中)	118								
85	脇坂	千文	(坂ノ市JBC)	0			6-21 8-21	2																	小野	佳音	(大在中)	119								
86	佐藤	奈津	(三重中)	2	4-21 6-21	2																			山本	紗香	(三隈中)	120								
87	宮本	咲蓮	(別府 FJ)	2			16-21 21-17 21-16	2																		前住	乃帆	(明野シユ7)	121							
88	森崎	涼加	(滝尾百穴)	0	21-3 21-7	2																				岩尾	央音	(別府 FJ)	122							
89	林ほ	の香	(臼杵ユース)	0			21-14 21-13	2																		池野	音月	(三隈中)	123							
90	富衛	あ陽	(三重JBC)	2	13-21 12-21	0																				部崎	美咲	(坂ノ市JBC)	124							
91	山下	愛楓	(植田シユ7)	0			19-21 21-21	0																			荒井	優有	(BJ青中)	125						
92	大塚	純舞	(三隈中)	2	12-21 11-	0																					横山	衣真	(判田中)	126						
93	松本	千世	(BJ中部)	0			15-21 26-28	1																				三首	桜未	(大在中)	127					
94	土衛	杏葉	(大在中)	2	1-21 3-21	2																						中合	笑花	(JBC鶴谷)	128					
95	穴井	葉月	(東部中)	2			15-21 14-21	1																				竹牧	美花	(長洲中学)	129					
96	成瀨	桃子	(大在中)	0	21-8 21-13	2																							高河	菜佳	(植田シユ7)	130				
97	猪後	璃奈	(三芳シユ7)	2			20-22 21-16 21-16	0																						葛城	佳花	(判田中)	131			
98	菅原	い芽	(明野シユ7)	0	21-13 21-6	1																								田部	萌奈	(大在中)	132			
99	都留	明日	(BJ中部)	0			16-21 12-21	2																						池邊	子里	(中島シユ7)	133			
100	竹尾	花歩	(判田中)	2	キケン																									大野	美月	(東部中)	134			
101	上野	依愛	(中島シユ7)	0			3-21 5-21	2																							星野	優菜	(BJ青中)	135		
102	平井	杏奈	(三重中)	2	13-21 17-21	0																									吉門	佳莉	(判田中)	136		
103	射場	美古	(日出シユ7)	2	5-21 9-21	2																									大平	愛菜	(臼杵ユース)	137		
	久保	侑希	(三重中)						決勝																							丹生	結子	(西部中学)		
	佐藤	妃菜					21-15 21-10	0																									松永	彩愛		