

2018年度 第38回 大分県中学校新人バドミントン大会 結果

平成30年10月20、21日
大分市コンパルホール

男子団体

優勝	日出町立日出中学校
第2位	大分市立坂ノ市中学校
第3位	日田市立三隈中学校
第4位	大分市立植田中学校

女子団体

優勝	豊後大野市立三重中学校
第2位	日田市立三隈中学校
第3位	大分市立植田中学校
第4位	大分市立坂ノ市中学校

1年男子シングルス

1位	小野隆之介	(坂ノ市)
2位	嶋村 悠生	(臼杵西)
3位	山下 悠真	(坂ノ市)

1年男子ダブルス

1位	小野隆之介	松村 瞬	(坂ノ市)
2位	大西 快空	渡邊 将輝	(宇佐西部)
3位	田代 晃基	橋本 龍太	(三隈)

2年男子シングルス

1位	栗山 寿一	(三隈)
2位	佐藤 蒼馬	(日出)
3位	後藤 遥斗	(坂ノ市)

2年男子ダブルス

1位	後藤 遥斗	山下 悠真	(坂ノ市)
2位	佐藤 蒼馬	阿南理久斗	(日出)
3位	栗山 寿一	森山 敬悟	(三隈)

1年女子シングルス

1位	佐野 幸花	(杵築)
2位	垂水 彩音	(植田)
3位	橋本明日香	(三隈)

1年女子ダブルス

1位	山本 涼	橋本明日香	(三隈)
2位	佐野 幸花	佐藤 あや	(杵築)
3位	鴫田 玲	荒木 爽羽	(坂ノ市)

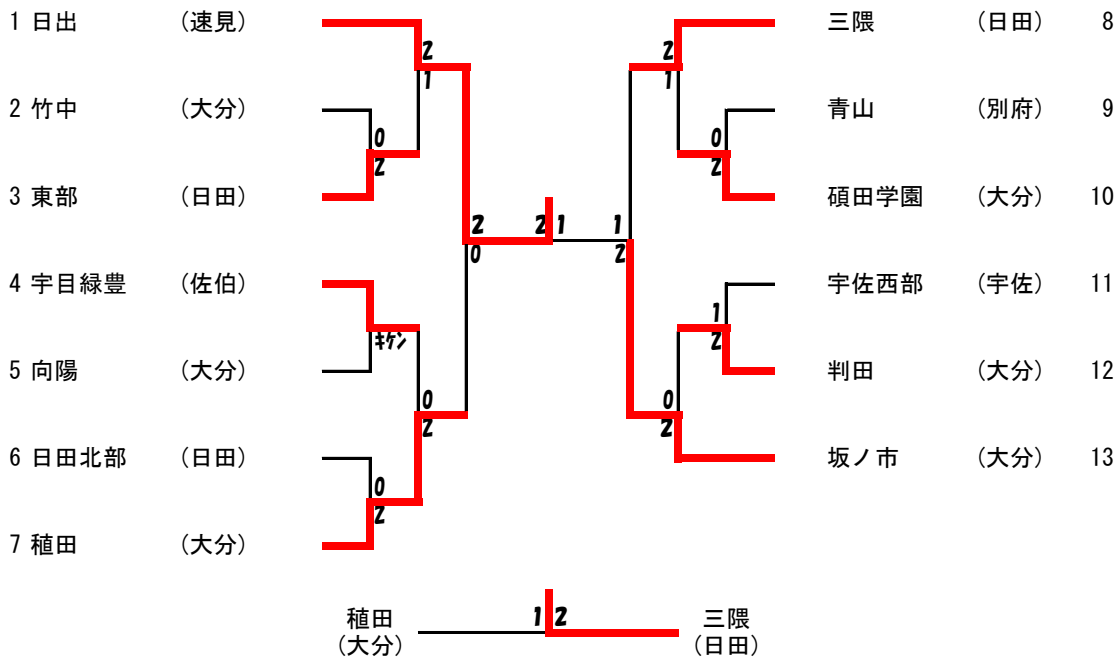
2年女子シングルス

1位	佐藤妃菜子	(三重)
2位	丹生結子	(宇佐西部)
3位	片伯部彩乃	(植田)

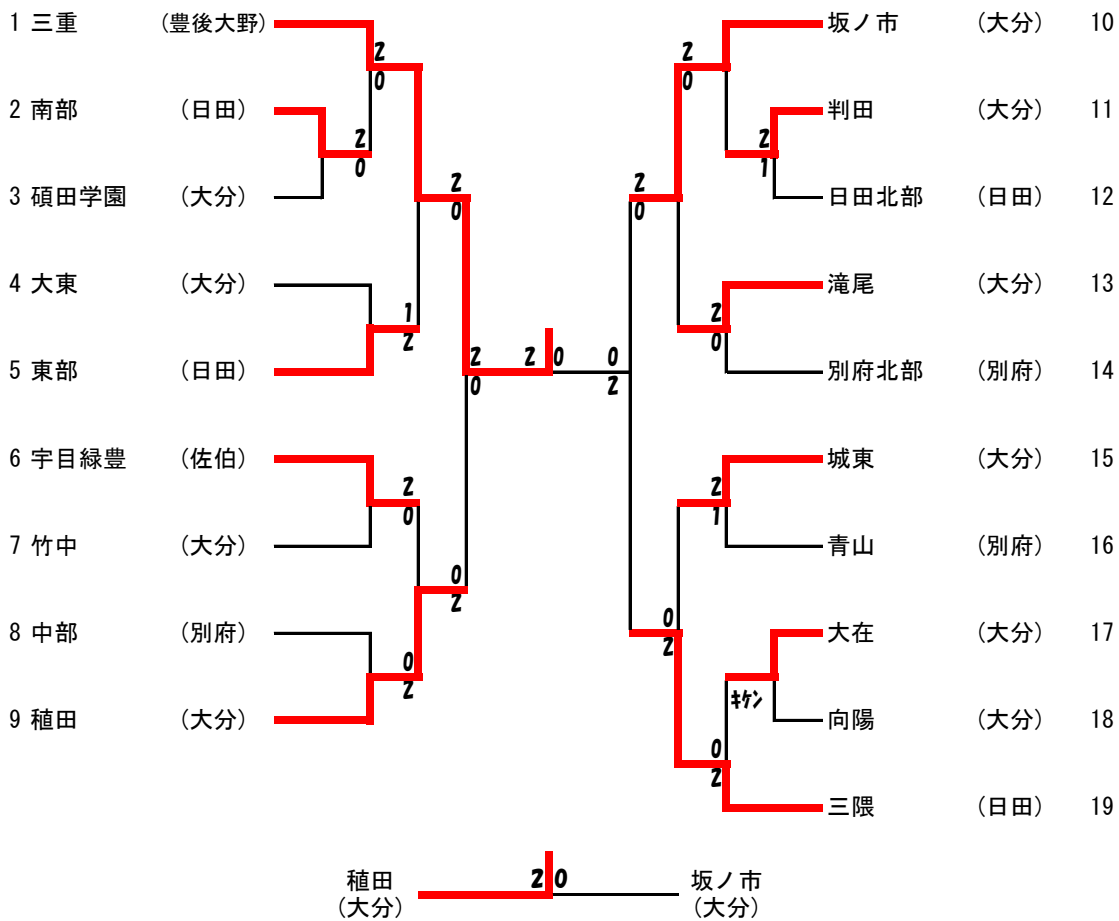
2年女子ダブルス

1位	詫間 琉菜	詫間 玲菜	(臼杵北)
2位	佐藤妃菜子	久保 侑希	(三重)
3位	片伯部彩乃	垂水 彩音	(植田)

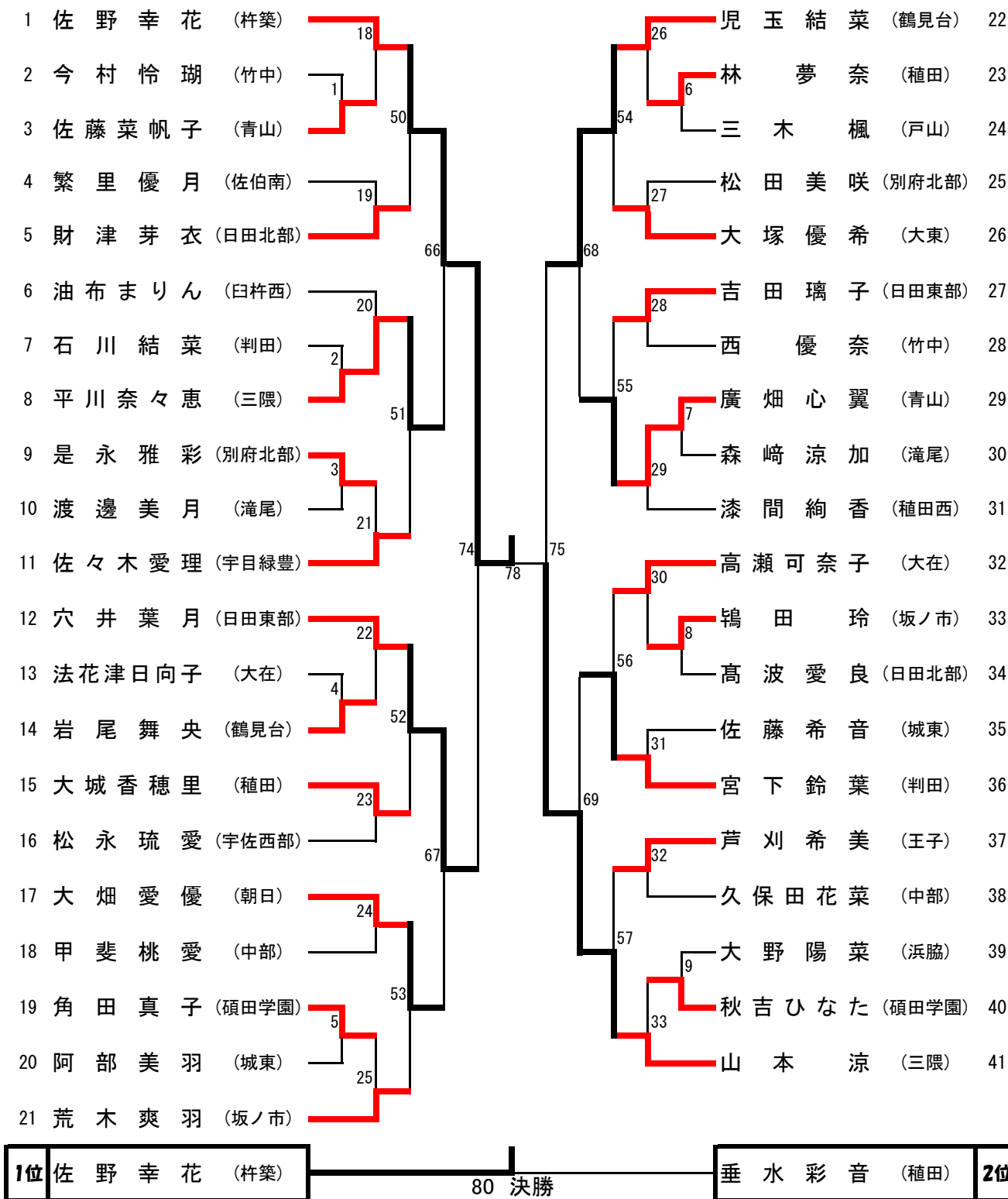
男子団体 (BT)



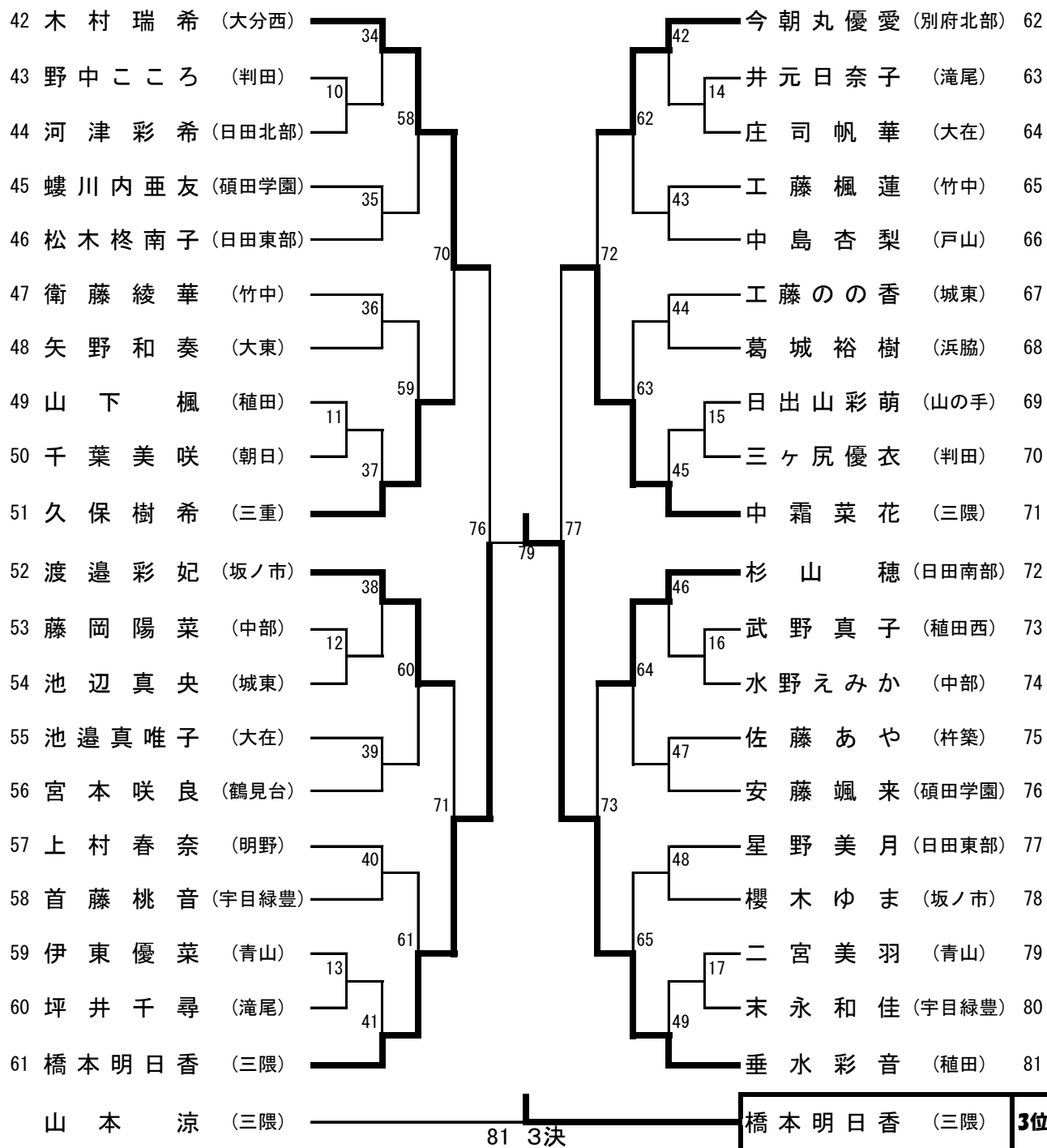
女子団体 (GT)



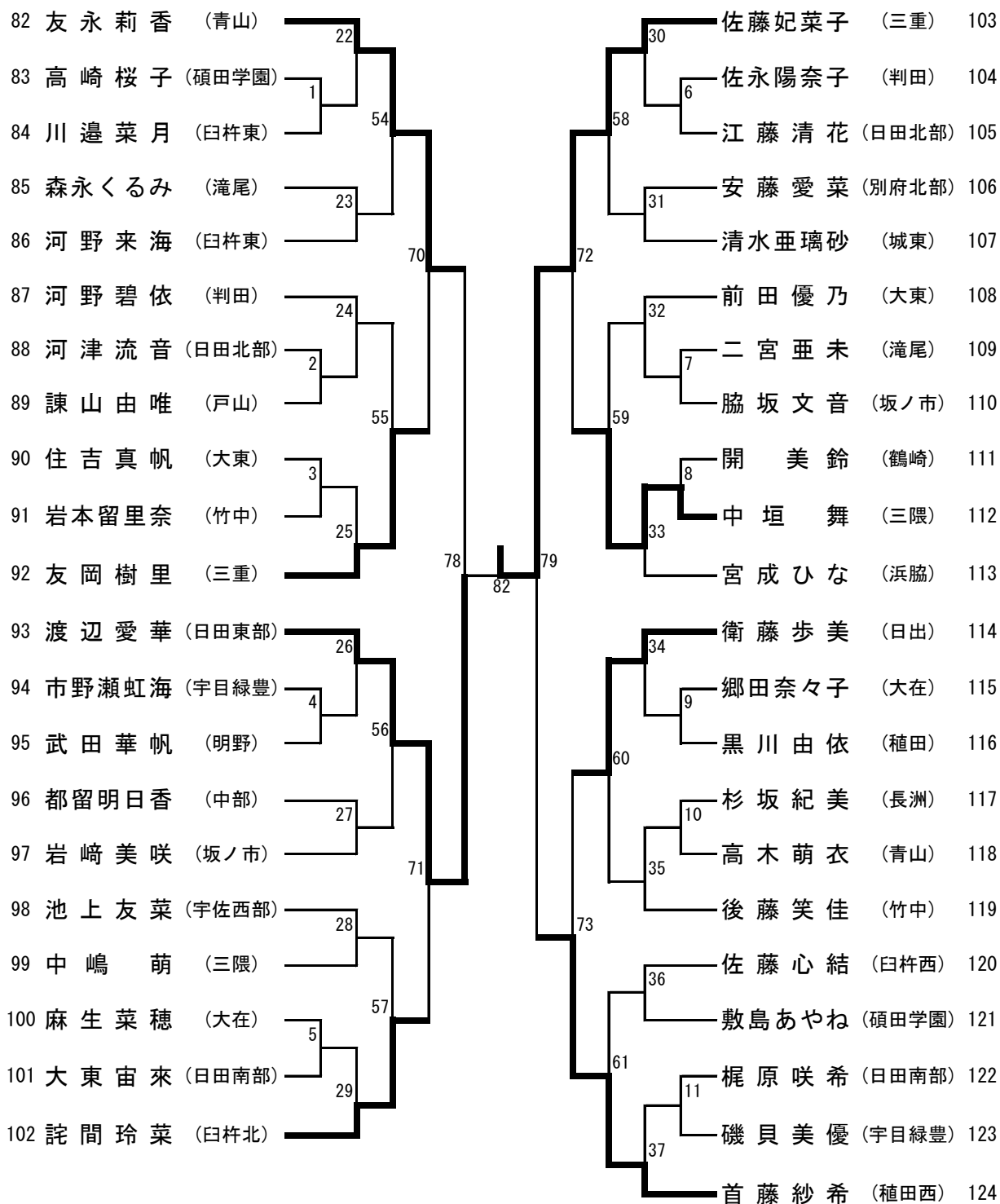
1年女子シングルス (1GS)-(1)



1年女子シングルス (1GS)-(2)

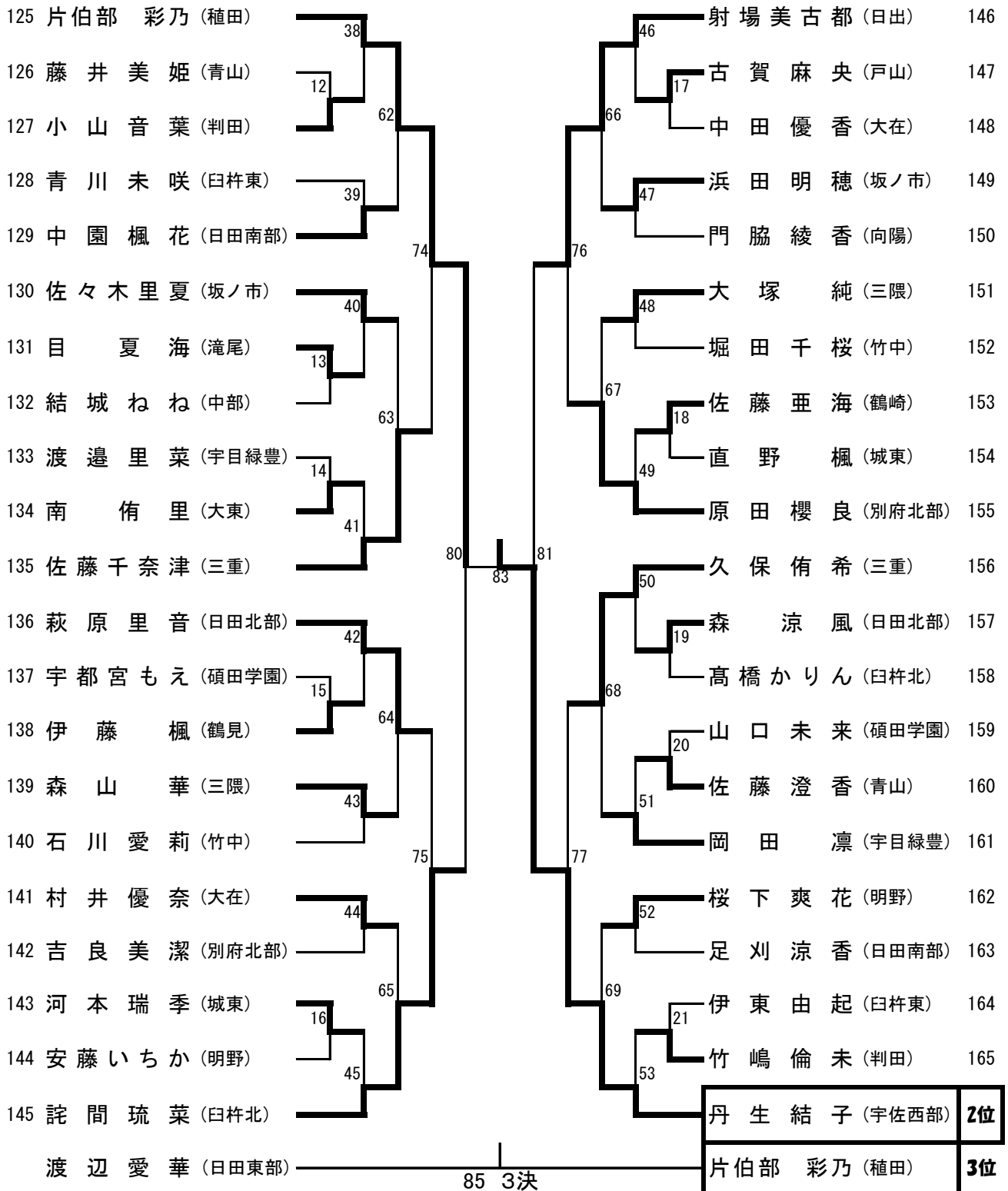


2年女子シングルス（2GS）-(1)

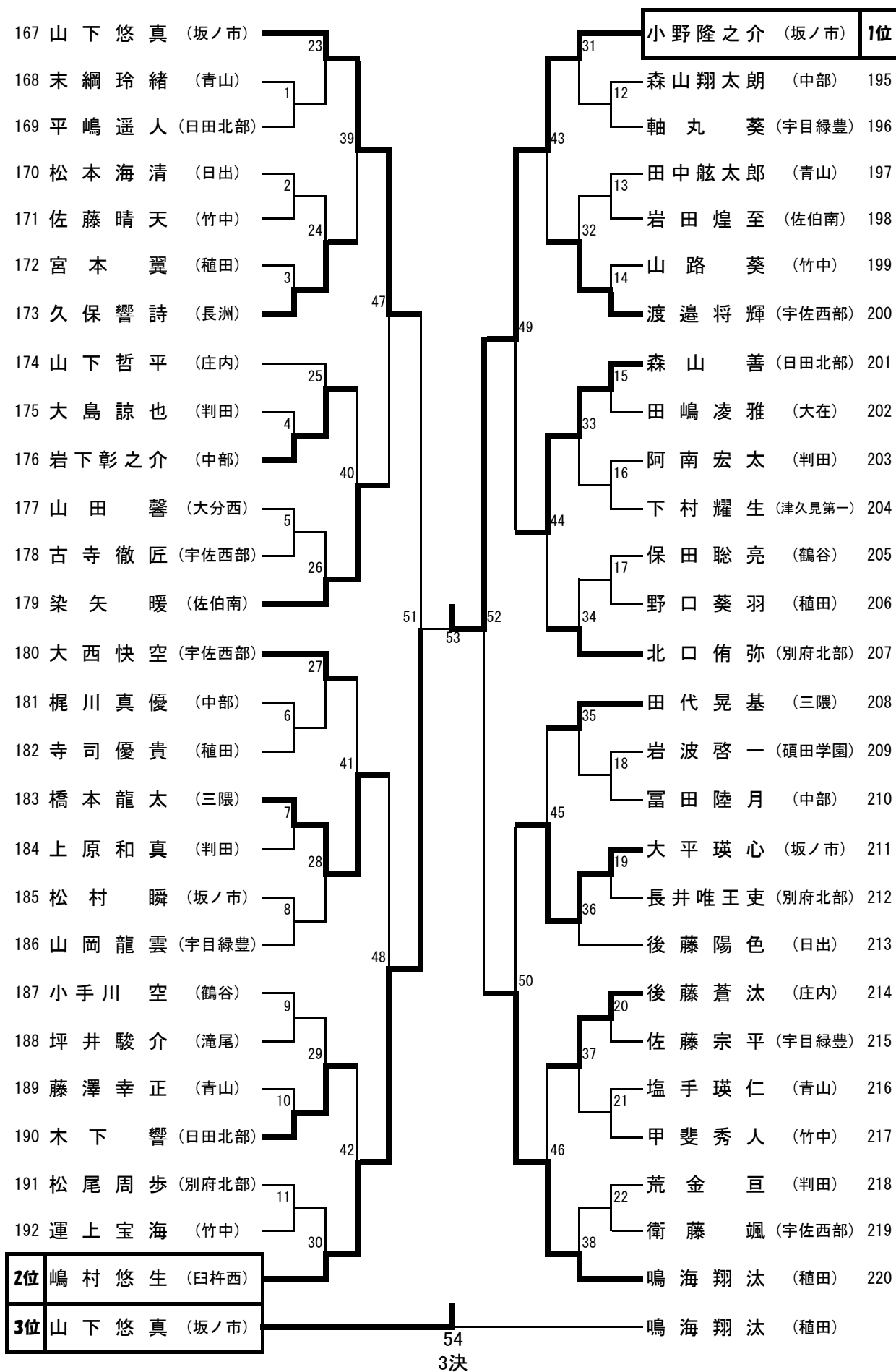


1位 佐藤妃菜子 (三重)
84 決勝
丹生結子 (宇佐西部) 2位

2年女子シングルス (2GS)-(2)

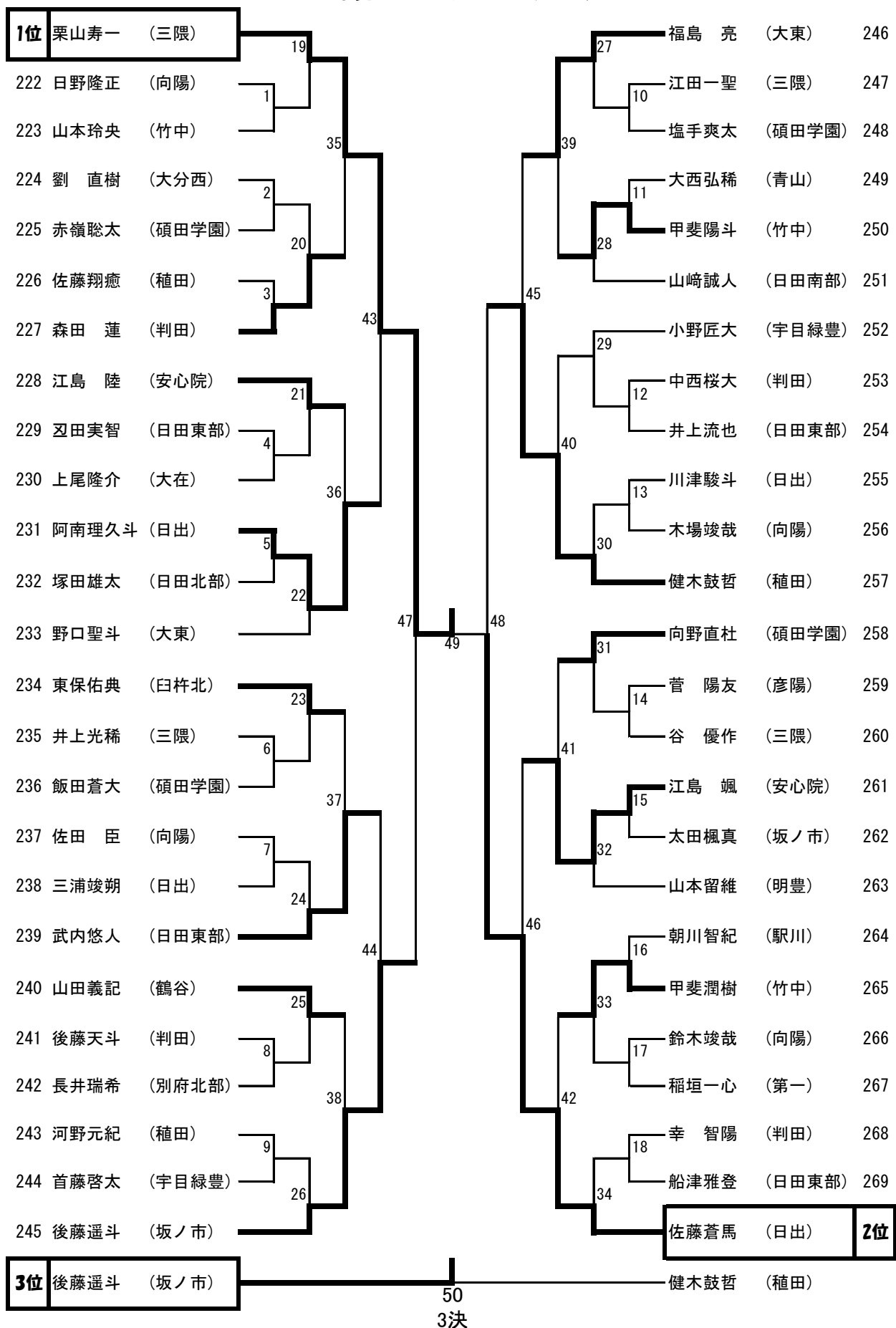


1年男子シングルス (1BS)

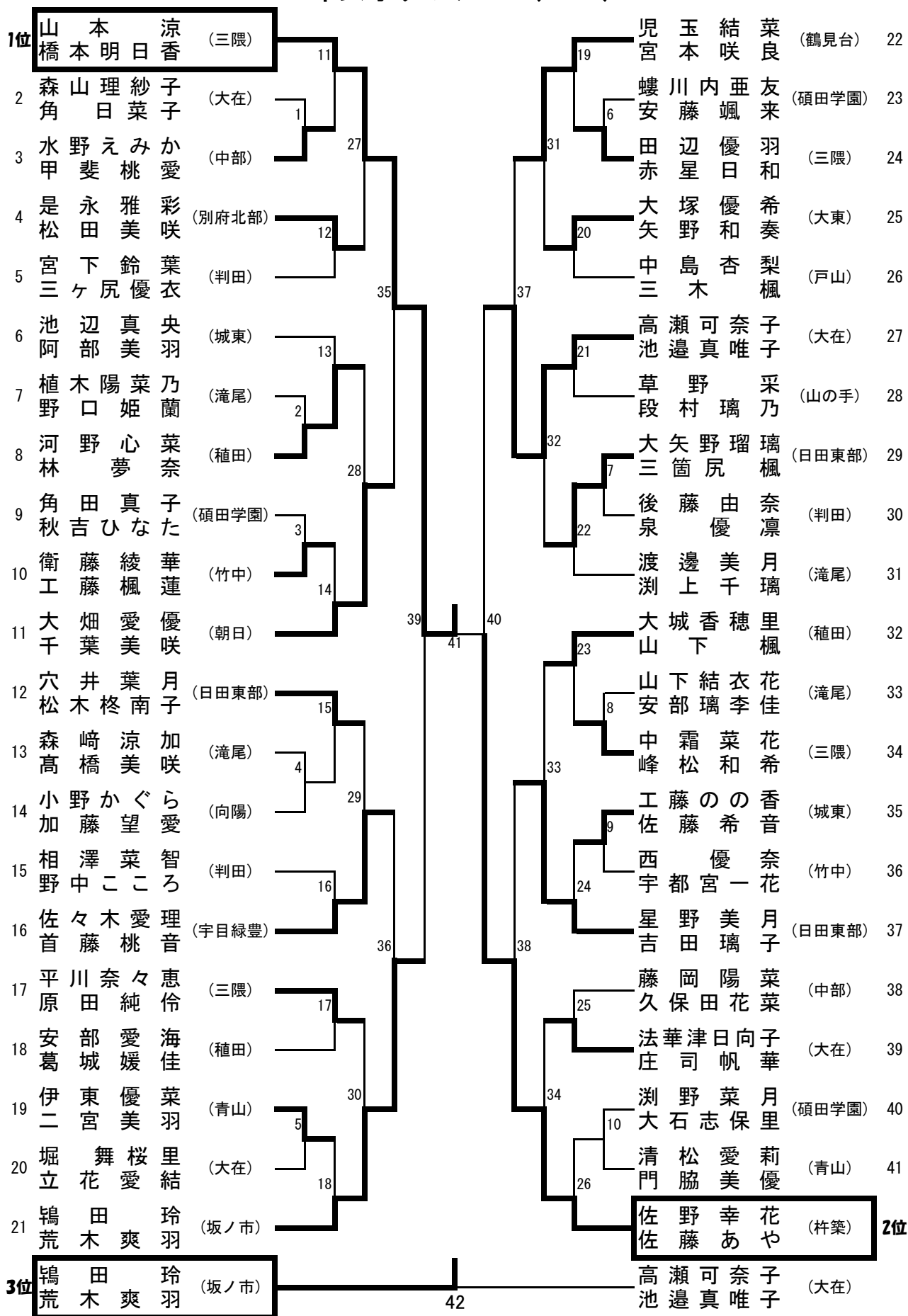


3決

2年男子シングルス（2BS）



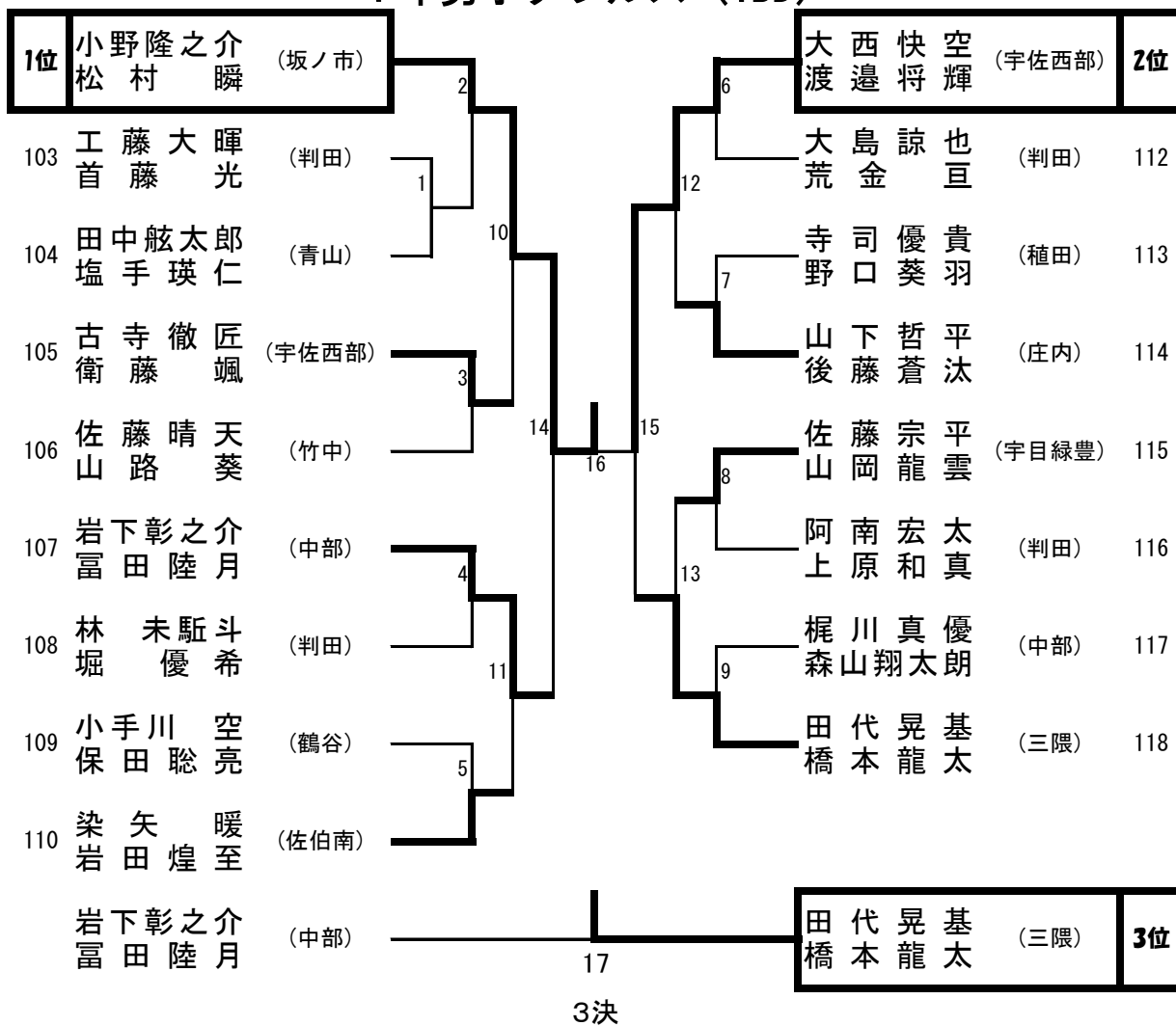
1年女子ダブルス (1GD)



2年女子ダブルス (2GD)

2位	佐久富内佐河小宇矢井大住前萩日二坪諸廣結都開佐諫古泥小首漆射衛伊内中足友廣高角堀岩岩渡丹松桐廣野美市岡河青佐上大中	藤保々々野山野上東吉田原隈宮井永瀨城留美藤山賀谷藤間本崎邊生永石末内野野田野川藤野塚嶋	妃桃彩木里碧音晴明菜宙真優里亜千紗未ね日美由麻亜愛紗絢古步穂真楓涼莉心桜莉千留里美彩結琉湖千朱若虹来未萌涼	子梨紗夏依葉香音乃來帆乃音葵未尋羅怜ね香鈴海唯央美華希香都美香優花香翼子子桜奈咲紀子愛子乃羅葉海凜海咲歩音純萌	(三重) (日田東部) (坂ノ市) (判田) (三隈) (日田南部) (大東) (日田北部) (滝尾) (大在) (中部) (鶴崎) (戸山) (竹中) (植田西) (日出) (大在) (日田南部) (青山) (碩田学園) (竹中) (坂ノ市) (宇佐西部) (向陽) (日田東部) (宇目緑豊) (臼杵東) (判田) (三隈)	28 1 44 2 29 3 52 4 30 5 45 6 31 7 56 32 8 46 9 33 10 53 11 34 12 47 13 35	59 3決	36 14 48 15 37 16 54 17 38 18 49 19 39 20 57 21 40 22 50 23 41 24 55 25 42 26 51 27 43	片垂森小佐油後石梶梅渡末藤成清河姫浜佐桜武森中河森伊川原今朝藤岡治野森井成城文森高藤安吉矢森敷宇濱大脇白目森黒安江高 伯水山田藤布藤川原野邊永川瀨水本野田藤菜下田山垣津東邊田丸千樹心咲歩奏ひ裕玲香萌美愛美田由あ宮愛丘文優夏川部藤波 部彩佳部心り笑愛咲七里和愛桃 彩乃音 乃音奈花結心佳莉希海菜佳菜子砂季貴穂香子花帆華舞音風起月良愛津里愛葉実羽な樹奈凜衣姫菜潔琳愛ねえ心莉音香海み依歩花良	(植田) 72 (判田) 73 (臼杵西) 74 (竹中) 75 (日田南部) 76 (宇目緑豊) 77 (大在) 78 (城東) 79 (坂ノ市) 80 (青山) 81 (明野) 82 (三隈) 83 (日田北部) 84 (臼杵東) 85 (別府北部) 86 (三重) 87 (三隈) 88 (判田) 89 (浜脇) 90 (向陽) 91 (青山) 92 (別府北部) 93 (日田東部) 94 (碩田学園) 95 (大在) 96 (坂ノ市) 97 (滝尾) 98 (植田) 99 (日田北部) 100	1位 3位
----	---	---	---	---	--	---	----------	--	---	--	----------

1年男子ダブルス (1BD)



2年男子ダブルス (2BD)

