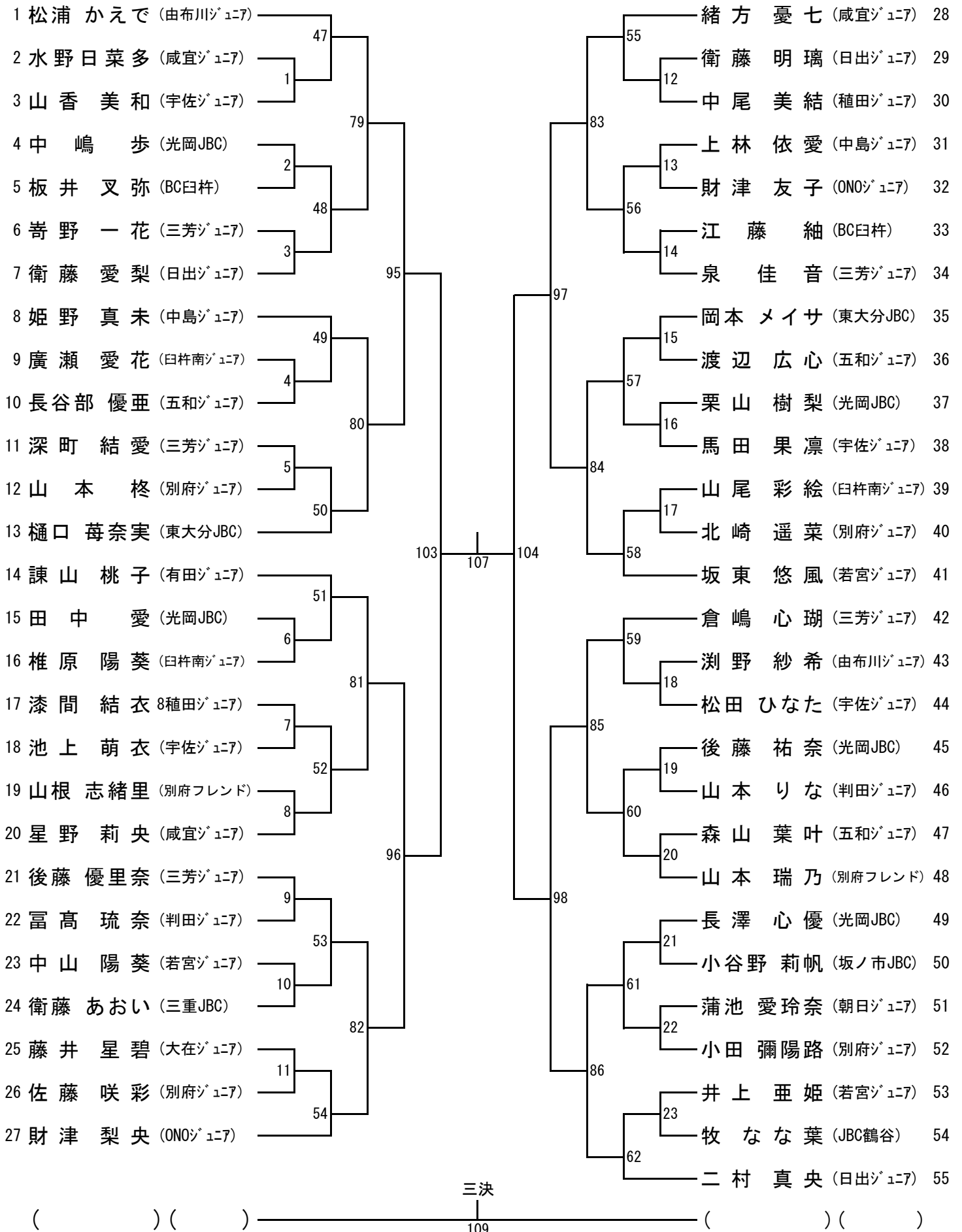
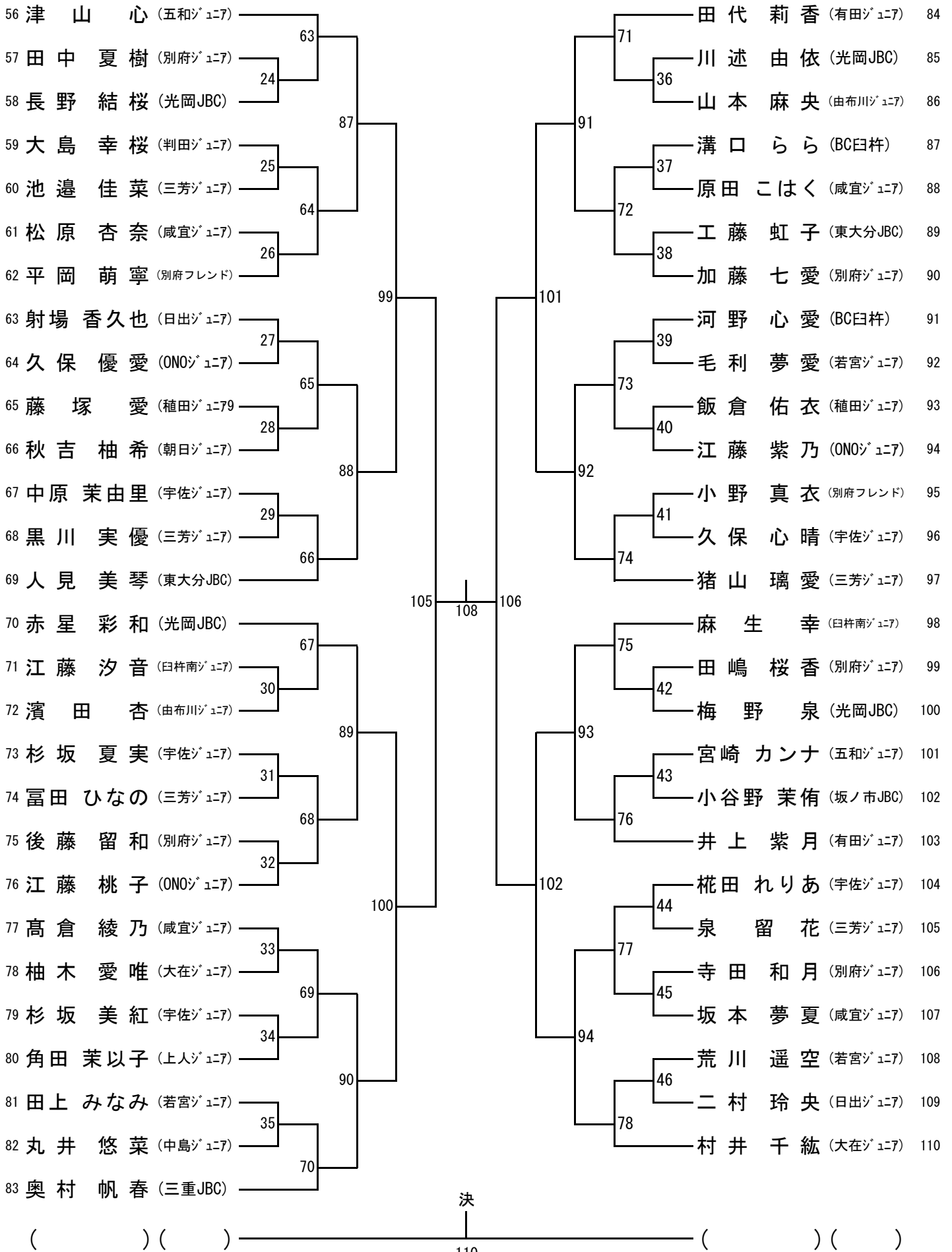


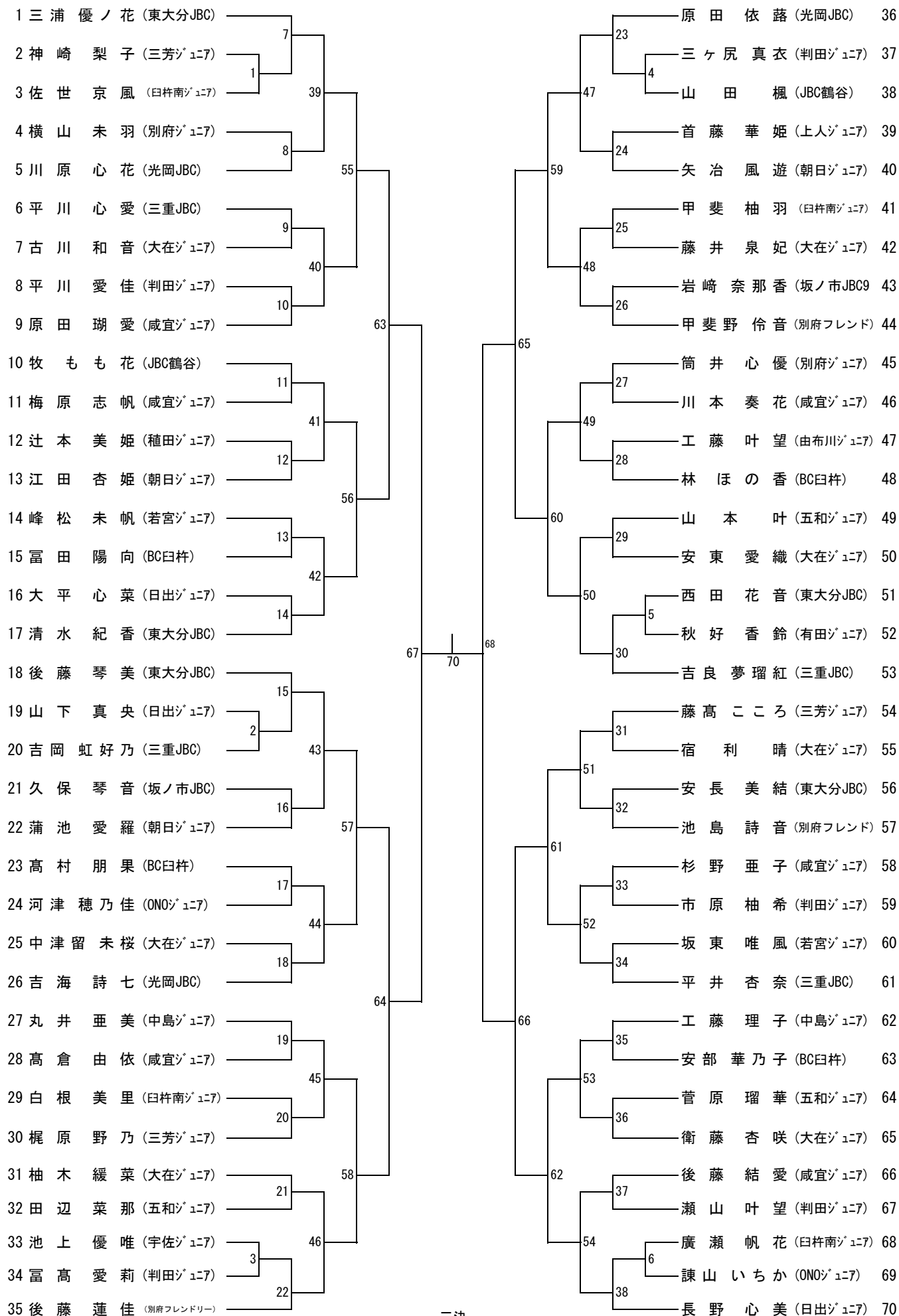
# 4年生以下女子シングルス (4GS-1)



## 4年生以下女子シングルス (4GS-2)



# 5年生女子シングルス (5GS)



三決

69

-9-

# 6年生女子シングルス (6GS)

